

# Manuale operativo per lampada da osservazione

<b>INDICE</b>		Pag.
<b>1. Informazioni generali</b>		2
1.1	Qualifica degli addetti	3
1.2	Imballo, Trasporto, Stoccaggio, Caratteristiche del luogo di installazione	3
1.3	Simboli grafici utilizzati sul Prodotto e sull'imballo	3
1.4	Dichiarazione CE di conformità del costruttore	4
1.5	Certificato di garanzia	5
<b>2. Installazione del Prodotto</b>		6
2.1	Installazione nella versione a piantana a 5 razze	6
2.2	Installazione nella versione a parete (fissaggio S/12 MED)	6
2.3	Installazione nella versione a parete (fissaggio barra rail)	6
2.4	Installazione nella versione da tavolo (fissaggio S11)	6
2.5	Prima accensione	6
2.6	Verifica dell'installazione e operazioni di collaudo del Prodotto prima dell'uso	6
<b>3. Importanza della sicurezza personale</b>		7
3.1	Destinazione d'uso	7
3.2	Condizioni ambientali	7
3.3	Condizioni di sicurezza (effetti secondari)	7
<b>4. Descrizione e funzionamento tastiera</b>		7
<b>5. Pulizia e disinfezione</b>		7
5.1	Pulizia del Prodotto	7
5.2	Disinfezione	8
<b>6. Regolazioni</b>		8
6.1	Controlli annuali a cura del gestore	8
6.2	Riparazioni	8
6.3	Regolazioni	8
6.4	Ricerca guasti	8
6.5	Sostituzione lampadina	8
6.6	Manutenzione ordinaria	8
<b>7. Dati tecnici</b>		9
<b>8. Schema elettrico</b>		10
<b>9. Dichiarazione EMC</b>		11

	<b>Manuale Operativo</b>	MO082-IT	22/04/13
		Rev.0	Pag. 2 di 12

## ***Introduzione***

Gentile installatore, la invitiamo a leggere attentamente il presente manuale prima di procedere all'utilizzo del Prodotto in modo da proteggere Lei stesso e le altre persone utilizzatrici da eventuali danni.

Questo apparecchio è un dispositivo medico di Classe I ai sensi della Direttiva europea sui dispositivi medici (MDD) 93/42/CEE, Allegato IX, e 2007/47/CE.

Il fabbricante dichiara che questo Prodotto è conforme all'Allegato I (requisiti essenziali) della Direttiva 93/42/CEE e documenta tale conformità con l'apposizione del marchio CE.

Il presente manuale di installazione è valido per il modello N.30750

Il servizio clienti è a vostra disposizione in caso di chiarimenti in merito al Prodotto, al suo utilizzo, all'individuazione dei ricambi e per qualsiasi domanda abbiate sull'apparecchio e il suo utilizzo, qualora desideriate ordinare pezzi di ricambio e per questioni di assistenza e garanzia.

Il contenuto del presente Manuale può essere modificato, senza preavviso nè ulteriori obblighi, al fine di apportare variazioni e migliorie. È vietata la riproduzione o la traduzione, anche parziale, di qualsiasi parte del presente manuale senza il consenso scritto.

Ci riserviamo la facoltà di modificare, cancellare o cambiare in altro modo i dati contenuti nella presente documentazione in qualsiasi momento e per qualsiasi ragione senza preavviso in quanto siamo alla costante ricerca di nuove soluzioni che portano all'evoluzione dei prodotti. Ci riserviamo quindi il diritto e dovere di apportare modifiche al Prodotto fornito in termini di forma, dotazione, tecnologia e prestazioni.

Per quanto riguarda le traduzioni in lingue differenti dall'italiano, farà fede la versione italiana del presente manuale d'uso.



### ***1. Informazioni generali***

L'APPARECCHIO EM (Elettro-Medicale) al quale questo manuale si riferisce è una LAMPADA per diagnosi o osservazione. Per facilità di descrizione tale APPARECCHIO EM sarà riportato nel presente manuale col nome di "Prodotto".

Questo manuale è parte integrante del Prodotto come previsto dalle direttive Europee 93/42/CEE e 2007/47/CE. Conservare sempre il presente manuale di installazione in prossimità della lampada.

- il Prodotto non è adatto all'impiego in aree a rischio di esplosione
- il Prodotto non è adatto all'impiego in presenza di miscele infiammabili di anestetici con aria, ossigeno o NO<sub>2</sub> (gas esilarante).

Non si assumiamo alcuna responsabilità per eventuali danni a persone o cose derivanti dall'installazione, dalla manutenzione e dall'impiego del Prodotto da parte di operatori non qualificati. Per operatori qualificati si intende chi ha effettuato un corso per l'installazione, la manutenzione e l'uso del Prodotto organizzato o in alternativa chi ha effettuato un'attenta lettura del presente manuale di installazione.

L'attività di installazione del Prodotto è a totale onere e cura del cliente finale, nessun onere o responsabilità relativi all'installazione e/o alla messa in opera del Prodotto potrà pertanto, essere ricondotto e/o comunque imputato a noi.

Le opere murarie di predisposizione della parete, per Prodotto da installare rispettivamente a parete, e le opere elettriche di predisposizione dell'impianto elettrico per alimentare il Prodotto dovranno essere realizzate in modo solido e sicuro secondo la regola dell'arte da personale adeguatamente qualificato.

A titolo esemplificativo, ma non esaustivo, si precisa che si considerano adeguatamente qualificate le seguenti figure professionali:

- ⇒ Ingegnere Edile, Geometra, Impresa edile regolarmente iscritti all'Albo professionale, (per le opere murarie)
- ⇒ Perito elettrotecnico abilitato ad esercitare la professione di elettricista (per le opere elettriche)

Il Prodotto è un' apparecchiatura EM elettro-medica, rientrando quindi nel campo di applicazione della norma EN:62353. Pertanto qualsiasi operazione svolta sul Prodotto deve essere realizzata in conformità alla norma EN:62353 ove applicabile.

### 1.1 Qualifica degli addetti

Il presente paragrafo descrive i requisiti e le qualifiche che gli addetti coinvolti nelle varie fasi di vita e utilizzo del Prodotto devono possedere.

Installazione	Installatore e/o tecnico qualificato
Uso	Personale medico professionale
Manutenzione ordinaria (ogni 12 mesi circa)	Tecnico qualificato in possesso dei requisiti tecnico professionali
Manutenzione straordinaria (in caso di necessità)	Tecnico qualificato in possesso dei requisiti tecnico professionali
Assistenza	Rivenditore autorizzato
Pulizia	Personale medico e paramedico accuratamente addestrato
Demolizione	Seguendo le normative vigenti in materia di smaltimento rifiuti

### 1.2 Imballo, Trasporto, Stoccaggio, Caratteristiche del luogo di installazione

Scatole al cui interno si trova il Prodotto con manuale operativo

Il trasporto è effettuato da un qualsiasi auto-trasportatore purché rispetti le seguenti caratteristiche: Temperatura (°C): -15 / +60; Umidità: 10 / 75 %; Pressione atmosferica (h/Pa): 500 / 1060.

Lo stoccaggio (immagazzinamento) dei Prodotti imballati deve avvenire in luogo asciutto e alla seguente temperatura:

Temperatura (°C): +10 / +40; Umidità: 10 / 75 %; Pressione atmosferica (h/Pa): 500 / 1060.

Il locale designato per la messa in opera del Prodotto dovrà avere le seguenti caratteristiche:

Temperatura (°C): +10 / +40; Umidità: 30 / 75 %; Pressione atmosferica (h/Pa): 700 / 1060.

### 1.3 Simboli grafici utilizzati sul Prodotto e sull'imballo

Descrizione dei simboli sulle targhette, sul prodotto, nel presente manuale:



Simbolo grafico comprovante la marcatura CE di prodotto



Simbolo che indica la data di fabbricazione (mese/anno)



Consultare documento accompagnato



Indirizzo del fabbricante



Numero massimo imballi impilabili



**RICICLAGGIO!** Il Prodotto deve essere riciclato separatamente



Apparecchio di tipo B. Indica il grado di protezione contro i contatti diretti e indiretti



Attenzione



Lato alto dell'imballo



Imballo fragile

	<b>Manuale Operativo</b>	MO082-IT	22/04/13
		Rev.0	Pag. 5 di 12

### ***1.5 Certificato di Garanzia***

1. Il Prodotto è coperto da garanzia per un periodo di 18 mesi, incluse le parti elettriche.
2. La garanzia ha inizio dalla data di spedizione del prodotto dal magazzino al compratore.
3. In caso di contestazione, è ritenuta valida la data indicata sul “documento di trasporto” che accompagna la merce.
4. La garanzia è limitata all’invio al compratore di parti di ricambio del Prodotto o, qualora riteniamo che non sia fattibile la sostituzione delle parti, alla sostituzione dell’intero prodotto, ed è effettuata per cause ben accertate di fabbricazione e ad insindacabile nostro giudizio. La garanzia non comprende pertanto nessun altro costo o spesa (quali a titolo esemplificativo e non esaustivo spese di manodopera, le spese d’imballaggio e trasporto etc.).
5. Sono esclusi dalla garanzia i componenti soggetti a normale usura (a titolo esemplificativo e non esaustivo: lampadine alogene, leds, fusibili, relé, cuscinetti a sfera, etc.)
6. Non sono coperti da garanzia:
  - malfunzionamenti dovuti a mancato rispetto di tutte le indicazioni contenute nei Manuali d’istruzioni;
  - malfunzionamenti dovuti ad errori di installazione e/o di manutenzione;
  - malfunzionamenti o vizi causati da trascuratezza, negligenza, uso improprio o da altre cause non imputabili a noi;
  - malfunzionamenti o vizi dovuti al fatto che l'impianto elettrico dell'ambiente (locale) in cui è eseguita l'installazione non è conforme alle norme CEI 64-8 (norme per impianti elettrici per locali adibiti ad uso medico) e norme similari.
7. Si risarciscono i danni diretti derivanti al compratore e che siano documentati come imputabili al suo Prodotto, causati entro il periodo di durata della garanzia, per un importo non superiore al 40% del valore netto del prodotto come risultante dalla fattura al compratore. E’ espressamente esclusa la nostra responsabilità per danni indiretti o consequenziali (incluse le ipotesi di mancato utilizzo della lampada) derivanti dalla fornitura.
8. La garanzia di cui al presente certificato è sostitutiva delle garanzie legali per vizi e non conformità ed esclude ogni altra possibile responsabilità originata dai Prodotti forniti.
9. Il risarcimento di eventuali danni a persone o cose, dovuti al malfunzionamento o a vizi del Prodotto, sarà limitato al massimale della copertura assicurativa per responsabilità civile.
10. Il compratore decade automaticamente dalla garanzia qualora:
  - il Prodotto risulti manomesso o modificato dal compratore o da terzi;
  - il Prodotto sia stato riparato dal compratore o da terzi, senza rispettare le indicazioni contenute nei Manuali d’istruzioni;
  - il numero di matricola del Prodotto sia stato cancellato, offuscato o rimosso;
  - il compratore non sia in regola con i pagamenti.
11. Per gli interventi in garanzia, il compratore deve rivolgersi unicamente a noi.
12. I componenti sostituiti in garanzia devono essere restituiti, solo se richiesto da noi, in porto franco ed adeguatamente imballati.
13. La mancata restituzione che sia stata richiesta comporta l’addebito del costo del componente.
14. Non si accettano resi da utilizzatori finali o comunque da soggetti diversi dal compratore.
15. I Prodotti devono avere allegata la documentazione d’autorizzazione al rientro e un documento in cui sia descritto il malfunzionamento.
16. Per tutto quanto non previsto dal presente certificato di garanzia si rimanda alla legge italiana.
17. Per qualsiasi controversia derivante o connessa agli ordini a cui si applica il presente certificato di garanzia che le parti non siano riuscite a comporre amichevolmente sarà esclusivamente competente il Tribunale di Milano.

## 2. Installazione del Prodotto

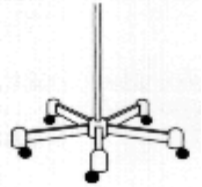
Prima di procedere con la fase di installazione verificare che tutti gli imballi siano presenti e in buone condizioni, senza danni dovuti al trasporto e che il contenuto coincida con quanto riportato sopra.

I reclami sono considerati solo se il venditore o lo spedizioniere sono immediatamente avvisati. Ogni reclamo deve essere fatto in forma scritta. La merce viaggia sempre a rischio e pericolo dell'acquirente.

Tenere l'imballo originale nel caso si presenti la necessità di rispedito il Prodotto.

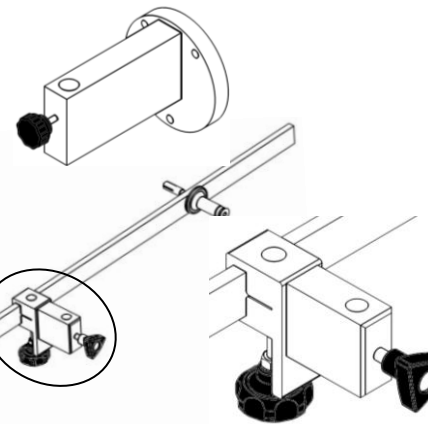
### 2.1 Installazione nella versione a piantana a 5 razze

1. Inserire la lampada nel foro situato nella parte superiore dell'asta a piantana.
2. Avvitare la manopola filettata curando che la stessa si inserisca nella fresatura del perno lampada in modo da evitare fuoriuscite accidentali.
3. Inserire la spina situata all'estremità del cavo elettrico nella presa di corrente (verificare che l'impianto sia dotato della messa a terra).



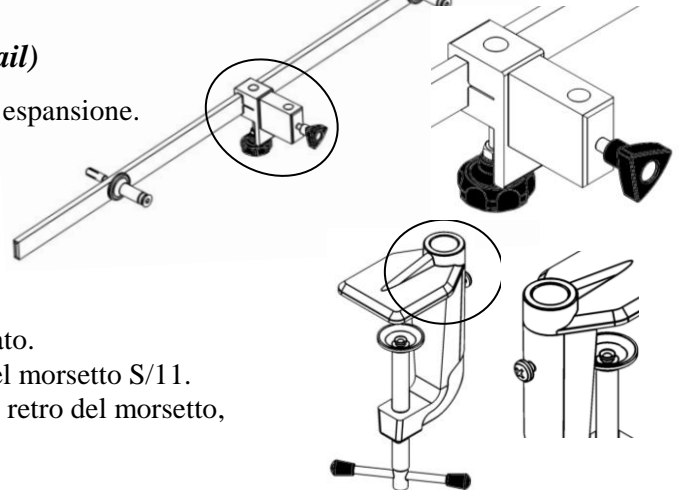
### 2.2 Installazione nella versione a parete (fissaggio S/12 MED)

1. Fissare il morsetto S/12 alla parete con 3 viti ad espansione.
2. Inserire la lampada nel foro situato nella parte superiore del morsetto S/12.
3. Vedere i punti 2 e 3 del paragrafo 2.1.



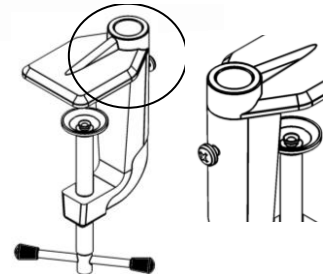
### 2.3 Installazione nella versione a parete (fissaggio barra rail)

1. Fissare gli appoggi della barra rail alla parete con 2 viti ad espansione.
2. Inserire il morsetto sulla barra e stringere la manopola.
3. Infilare la lampada nel foro situato sul morsetto.
4. Vedere i punti 2 e 3 del paragrafo 2.1.



### 2.4 Installazione nella versione da tavolo (fissaggio S11)

1. Fissare il morsetto S/11 al tavolo stringendo il perno filettato.
2. Inserire la lampada nel foro situato nella parte superiore del morsetto S/11.
3. Avvitare, con l'ausilio di un cacciavite, la vite presente sul retro del morsetto,
4. Vedere il punto 3 del paragrafo 2.1.



### 2.5 Prima accensione

A questo punto è possibile fornire alimentazione al Prodotto per verificarne il corretto funzionamento.

Seguire le seguenti fasi:

- 1- Pigiare l'interruttore verde sulla base;

### 2.6 Verifica dell'installazione e operazioni di collaudo del Prodotto prima dell'uso

Le seguenti prescrizioni sono da intendersi obbligatorie nella fase di verifica dell'installazione, in quanto comprovano la corretta esecuzione di tutti i punti esposti. Per tale motivo occorre vistare ogni singolo punto quando trattato.

1. Verificare l'idoneità della parete all'installazione del Prodotto
2. Verificare il corretto inserimento del perno dello stelo nel relativo fissaggio
3. Controllare che la meccanica di movimento funzioni perfettamente. Controllare il funzionamento meccanico, attraverso movimenti di orientamento e di rotazione
4. Dopo l'accensione il Prodotto deve emettere luce dal riflettore

	<b>Manuale Operativo</b>	MO082-IT	22/04/13
		Rev.0	Pag. 7 di 12

### ***3 Importanza della sicurezza personale***

#### ***3.1 Destinazione d'uso***

Il Prodotto serve all'illuminazione della zona del paziente sottoposto a osservazione e diagnosi, ed è destinato a essere utilizzato in ambulatori medici.

Il Prodotto illumina correttamente il campo di lavoro da una distanza minima di 40 cm a una massima di 70 cm circa, dal punto di emissione della luce.

Il Prodotto, conformemente alla norma IEC 60601-2-41, è definito come lampada per diagnostica:

- si definisce lampada per diagnostica, una lampada utilizzata per illuminare il corpo del paziente, allo scopo di facilitare la diagnosi o il trattamento che possono essere interrotti senza pericolo per il paziente, in caso di mancanza di luce. (Non è previsto l'uso in sale operatorie)

#### ***3.2 Condizioni ambientali***

- Il Prodotto non è adatto all'impiego in aree a rischio di esplosione.
- Il Prodotto non è adatto all'impiego in presenza di miscele infiammabili di anestetici con aria, ossigeno o NO<sub>2</sub> (gas esilarante).
- Durante il funzionamento la temperatura ambiente deve essere compresa tra 10°C e 40°C.
- L'umidità relativa deve essere tra 30% e il 75%.
- La pressione atmosferica deve essere compresa tra 700 e 1060hPa.

#### ***3.3 Condizioni di sicurezza (effetti secondari)***

- Non indirizzare la sorgente luminosa negli occhi di paziente e/o operatore.
- Obbligo di coprire gli occhi del paziente con una protezione adeguata.

Il non rispetto di tali precauzioni potrebbe provocare fenomeni di abbagliamento e potenziali danni alla retina.

- Non posare e/o appendere alcun oggetto sul Prodotto.

Il non rispetto di tale precauzione non garantisce un posizionamento sicuro creando il pericolo che tali oggetti cadano nella zona di operazione.

- Non appendersi al Prodotto col peso del corpo di una persona.

Il non rispetto di tale precauzione può danneggiare la meccanica del Prodotto.

- Non coprire in alcun modo la testata del Prodotto durante il funzionamento.

Il non rispetto impedirebbe lo scambio termico con l'ambiente e potrebbe verificarsi un surriscaldamento del Prodotto.

- Evitare urti dei bracci mobili e della testata del Prodotto.

Un urto violento può danneggiare il Prodotto e pezzi di vernice possono scheggiarsi e cadere nella zona paziente.

### ***4. Descrizione e funzionamento tastiera***

Il prodotto non presenta alcuna tastiera per il suo funzionamento. L'accensione è regolata dall'interruttore "I-0" presente sulla base del prodotto.

### ***5. Pulizia e disinfezione***

#### ***5.1 Pulizia del Prodotto***

Spegnere il Prodotto staccando la spina elettrica assicurandolo contro la riaccensione.

Proteggere il Prodotto dagli spruzzi d'acqua e non pulirlo/disinfettarlo con liquidi.

Lasciare raffreddare il corpo lampada. Pulire il corpo lampada solo quando è freddo.

Pulire con detergenti appropriati con basso concentrato alcalino e senza cloro.

Non utilizzare prodotti abrasivi, benzina, diluenti per vernice, detergenti alcalini, acidi, contenenti alcool o aldeidi; dosare i detergenti in modo che non penetrino liquidi nei corpi lampada e nel sistema del braccio di supporto.

Pulire il Prodotto con un panno umido ma non bagnato.

	<b>Manuale Operativo</b>	MO082-IT	22/04/13
		Rev.0	Pag. 8 di 12

## 5.2 Disinfezione

Spegnere il Prodotto staccando la spina assicurandolo contro la riaccensione.

Proteggere il Prodotto dagli spruzzi d'acqua e non pulirlo/disinfettarlo con liquidi.

Lasciare raffreddare il corpo lampada. Disinfettare il corpo lampada solo quando è freddo.

I disinfettanti possono contenere sostanze nocive per la salute:

impiegare disinfettanti solo nel rispetto delle norme igieniche stabilite dall'ospedale;

il gestore del Prodotto deve rispettare i requisiti stabiliti dalla commissione nazionale competente per l'igiene e la disinfezione;

per evitare danni alle parti in acciaio inossidabile, alluminio, utilizzare solo disinfettanti non contenenti cloro né alogeni;

per evitare che le parti in plastica diventino fragili, utilizzare solo disinfettanti a basso contenuto di alcol;

dosare i disinfettanti in modo che non penetrino liquidi nei corpi lampada e nel sistema del braccio di supporto.

Disinfettare il Prodotto con un panno umido ma non bagnato.

**Ogni Prodotto, col tempo, è soggetto ad una certa usura. La sicurezza e il funzionamento del Prodotto devono quindi essere verificati negli intervalli di controllo e di manutenzione.**

## 6. Regolazioni

### 6.1 Controlli annuali a cura del gestore

Rispettare gli intervalli annuali e controllare il Prodotto nel rispetto della normativa IEC 62353.

### 6.2 Riparazioni

Il Prodotto deve essere aperto e riparato esclusivamente da un tecnico che abbia eseguito un corso sul Prodotto organizzato dal fabbricante o da un tecnico qualificato in possesso dei requisiti tecnico professionali.

### 6.3 Regolazioni

Il Prodotto viene venduto già bilanciato e non necessita di ulteriori tarature. Qualora col tempo il Prodotto non dovesse più mantenere la sua posizione stabile, contattare l'assistenza.

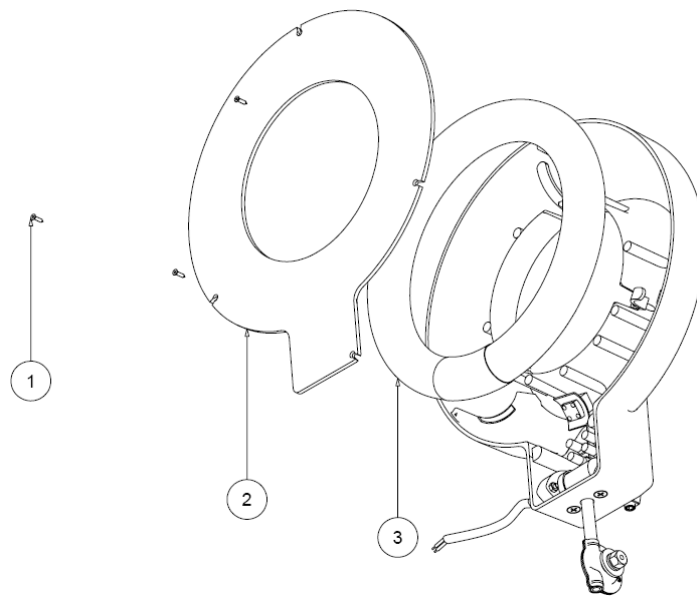
### 6.4 Ricerca guasti

n	Problema	Soluzione
1	Il Prodotto non funziona	Verificare la presenza di tensione all'ingresso dell'alimentatore e all'uscita. Sostituire la lampadina se vi è presenza di tensione.
2	Il Prodotto non tiene la posizione	Contattare l'assistenza
3	La lampadina si accende e spegne	Contattare l'assistenza

### 6.5 Sostituzione della lampadina

Accertarsi che la lampada sia spenta e scollegata della rete di alimentazione ed inoltre controllare che la lampadina ed lo schermo di protezione si siano raffreddati. A questo punto è possibile svitare le 4 viti (1) poste nella parte inferiore del riflettore in alluminio. In questo modo si potrà sfilare lo schermo in plexiglass di protezione (2) accedendo alla circolina fluorescente da 22W-230V da sostituire (3).

Rimontare il tutto allo stato originale.



## 6.6 Manutenzione ordinaria

n	Periodo	Intervento
1	Una volta all'anno	Effettuare movimentazioni complete del braccio del Prodotto. Se il Prodotto non dovesse tenere la posizione o fosse duro nei movimenti, consultare l'assistenza.
2	Una volta all'anno	Verificare che le viti di fissaggio siano correttamente serrate. Se non fossero fissate con cura, stringerle adeguatamente.
3	Una volta all'anno	Controllare lo stato della vernice del Prodotto. Verificare che non vi siano dei pezzi di vernice che possano cadere nella zona paziente.

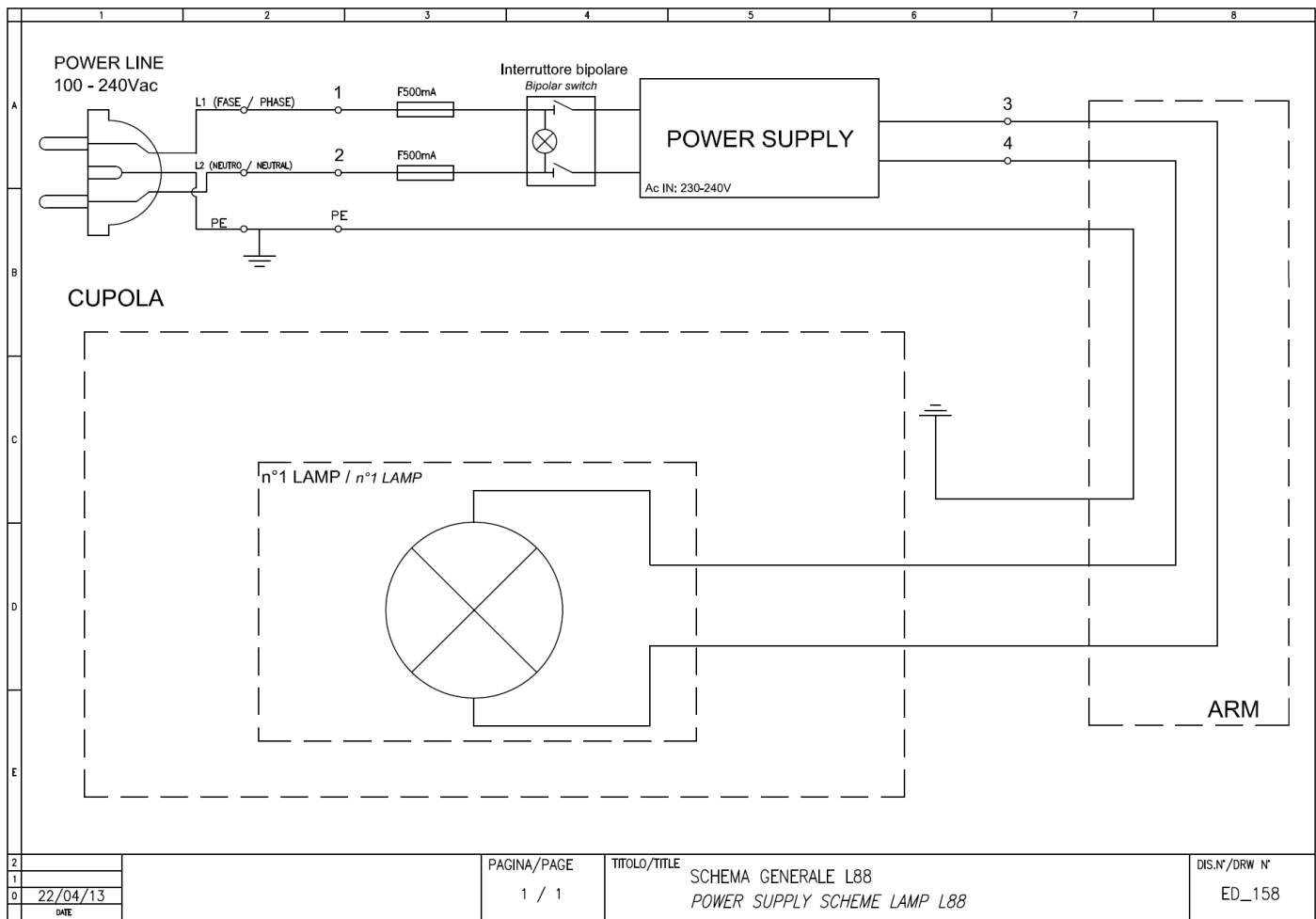
## 7 Dati tecnici

Dati tecnici	
Illuminamento Ec a 50cm di distanza $\pm$ 10% [Lux]	550
Dati sul collegamento elettrico	
Tensione alternata primaria [Volt ac]	220-240
Frequenza [Hz]	50
Potenza assorbita [VA]	33
Sorgente luminosa	N°1 Lamp. 22W-230V G10q
Durata fonte luminosa [h] (questo dato può variare in base al verificarsi di picchi di tensione e dalla frequenza di utilizzo)	5.000
Dati generali	
Colore	RAL 9003
Direttiva	93/42/CEE (inclusa 2007/47/CE)
Norme	EN 60601-1 e EN 60601-2-41
Classificazione del prodotto Dispositivo medico	Classe I



Protezione contro contatti diretti e indiretti	Apparecchio di tipo B
<b>Dimensioni</b>	
Misure di ingombro [mm]	1200x300x100
Peso lampada [Kg]	3
<b>Marcature</b>	
<b>CE</b>	
<i>Tutte le misure illuminotecniche sono da considerarsi con una tolleranza <math>\pm 6\%</math> dovuta a ragioni metrologiche e costruttive</i>	

## 8 Schema elettrico



## 9 Dichiarazione EMC


La lampada è stata testata in accordo alla normativa EN60601-1-2 per garantire la corretta compatibilità elettromagnetica. Apparecchiature di comunicazione portatili e mobili possono influenzare il Prodotto. Altri apparecchi utilizzati in prossimità del prodotto devono essere a loro volta conformi a questa norma.

Il Prodotto è progettato per essere utilizzato in ambienti elettromagnetici di seguito descritti. È responsabilità del cliente o dell'utilizzatore assicurarsi che il Prodotto venga utilizzato in un ambiente compatibile.

Test d'immunità	Conformità	Ambiente elettromagnetico - direttive
Emissioni RF CISPR 11	Gruppo 1	Il Prodotto utilizza energia RF solo per le funzioni interne. Pertanto le emissioni RF sono molto basse e non dovrebbero causare interferenze nelle apparecchiature elettroniche vicine.
Emissioni RF CISPR 11	Classe A	Il Prodotto è adatto per l'uso in tutti gli ambienti esclusi quelli domestici, e può essere utilizzato in ambienti domestici e quelli direttamente collegati alla rete di alimentazione pubblica a bassa tensione che alimenta edifici adibiti a scopi domestici, a condizione che il seguente avviso venga rispettato:  <b>Attenzione:</b> il dispositivo / sistema è destinato a essere utilizzato solo da professionisti sanitari. Questo dispositivo / sistema può causare interferenze radio o l'interruzione del funzionamento di apparecchiature vicine. Potrebbe essere necessario adottare misure di attenuazione, come il ri-orientamento o lo spostamento del Prodotto o schermando la zona.
Emissioni armoniche IEC 61000-3-2	Classe A	
Emissioni di fluttuazioni di tensione/ flicker IEC 61000-3-3	Conforme	

Test d'immunità	Livello di prova IEC 60601-1-2	Livello di conformità	Ambiente elettromagnetico - direttive
Scarica elettrostatica (DES) IEC 61000-4-2	+/- 6 kV al contatto +/- 8 kV nell'aria	+/- 6 kV al contatto +/- 8 kV nell'aria	È preferibile che il pavimento sia in legno in cemento o in piastrelle di ceramica. Se il pavimento è ricoperto da materiali sintetici, l'umidità deve essere almeno del 30%
Transitori elettrici rapidi impulsi IEC 61000-4-4	+/- 2 kV Per linee di alimentazione elettrica +/- 1 kV Per linee di entrata/uscita	+/- 2 kV Per linee di alimentazione elettrica +/- 1 kV Per linee di entrata/uscita	Si raccomanda una qualità della rete di alimentazione tipica di un ambiente commerciale o domestico.
Onde d'urto IEC 61000-4-5	+/- 1 kV Modo differenziale +/- 2 kV Modo comune	+/- 1 kV Modo differenziale +/- 2 kV Modo comune	Si raccomanda una qualità della rete di alimentazione tipica di un ambiente commerciale o ospedaliero
Caduta di tensione, brevi interruzioni e variazioni di tensioni su linee di entrata di alimentazione elettrica IEC 61000-4-11	<5% $U_T$ (caduta >95% di $U_T$ ) Per 0,5 ciclo  40% $U_T$ (caduta= 60% di $U_T$ ) Per 5 cicli  70% $U_T$ (caduta = 30% di $U_T$ ) Per 25 cicli  <5% $U_T$ (caduta >95% di $U_T$ ) Per 5 s	<5% $U_T$ (caduta >95% di $U_T$ ) Per 0,5 cicli  40% $U_T$ (caduta= 60% di $U_T$ ) Per 5 cicli  70% $U_T$ (caduta = 30% di $U_T$ ) Per 25 cicli  <5% $U_T$ (caduta >95% di $U_T$ ) Per 5 s	Si raccomanda una qualità della rete di alimentazione tipica di un ambiente commerciale od ospedaliero. Se il Prodotto deve essere utilizzato in modo continuo anche in caso di interruzione della corrente, collegare la lampada ad una rete in grado di assicurare energia continua o a una batteria.
Campo magnetico alla frequenza della rete elettrica (50/60Hz) IEC 61000-4-8	3 A/m	3 A/m	Campi magnetici alla frequenza di rete devono essere quelli caratteristici di una collocazione tipica di un ambiente commerciale o ospedaliero.

NOTE  $U_T$  è la tensione della rete alternativa prima dell'applicazione del livello di prova.

Test d'immunità	Livello di prova IEC 60601-1-2	Livello di conformità	Ambiente elettromagnetico - direttive
RF condotta IEC 61000-4-6	3 Veff Da 150 kHz a 80 MHz	3 Veff	<p>I sistemi di comunicazione RF portatili e mobili non devono essere utilizzati nelle vicinanze, inclusi i cavi; rispettare la distanza di separazione raccomandata, calcolata in funzione dell'equazione applicabile alla frequenza del trasmettitore.</p> <p><b>Distanza di separazione raccomandata:</b></p> $d = 1,2\sqrt{P} \text{ da } 150 \text{ KHz a } 80 \text{ MHz}$ $d = 1,2\sqrt{P} \text{ da } 80 \text{ MHz a } 800 \text{ MHz}$ $d = 2,3\sqrt{P} \text{ 800 MHz to } 2,5 \text{ GHz}$ <p>dove <math>P</math> è la Potenza massima di uscita del trasmettitore in Watt (W), secondo il produttore del trasmettitore e <math>d</math> è la distanza di separazione raccomandata in metri (m).</p> <p>L'intensità di campo dei trasmettitori fissi RF, determinate da un'indagine elettromagnetica sul sito, devono essere inferiori al livello di conformità, in ogni gamma di frequenze.</p> <p>Nelle vicinanze di un'apparecchiatura contrassegnata dal seguente simbolo si possono verificare interferenze:</p> <div style="text-align: center;">  </div>
RF irradiata IEC 61000-4-3	3 V/m Da 80 MHz a 2,5GHz	3 V/m	

Potenza di emissione massima assegnata al trasmettitore W			
	Da 150 kHz a 80 MHz $d = 1,2\sqrt{P}$	Da 80 MHz a 800 MHz $d = 1,2\sqrt{P}$	Da 800 MHz a 2.5 GHz $d = 2,3\sqrt{P}$
0.01	0.12	0.12	0.24
0.1	0.38	0.38	0.73
1	1.2	1.2	2.3
10	3.8	3.8	7.3
100	12	12	23

Per i trasmettitori con un livello Massimo di Potenza di uscita non elencato nella precedente tabella, la distanza di separazione raccomandata espresso in metri (m) può essere determinata utilizzando l'equazione applicabile alla frequenza del trasmettitore, dove  $P$  è la potenza massima di uscita del trasmettitore in watt (W) in accordo con il produttore del trasmettitore.

Nota 1: a 80 MHz e 800 MHz, si applica la distanza di separazione per l'intervallo di frequenza superiore.

Nota 2: queste linee guida potrebbero non applicarsi a tutte le situazioni. La propagazione elettromagnetica è influenzata dall'assorbimento e dai riflessi delle strutture degli oggetti e delle persone.