

MANUALE D'USO E MANUTENZIONE

SERIE E/N TRIS-LED

LAMPADA SCIALITICA SECONDARIA PER CHIRURGIA (LAMPADA DA TRATTAMENTO)

Introduzione

Si invita ad un'attenta e scrupolosa lettura del presente manuale prima di procedere all'utilizzo del Prodotto in modo da proteggere "il **Personale di assistenza Tecnica**" e "l'**Operatore**" da eventuali danni.

Marchio 

Questo apparecchio è un dispositivo medico di Classe I ai sensi del REGOLAMENTO (UE) 2017/745 relativo ai dispositivi medici (Allegato VIII) e successive modifiche e integrazioni.

Conformità

Il fabbricante dichiara che questo Prodotto è conforme all'Allegato I (Requisiti Generali di Sicurezza e Prestazione) del REGOLAMENTO (UE) 2017/745 e successive modifiche e integrazioni e documenta tale conformità con l'apposizione del marchio CE.

Validità manuale

Il presente manuale di installazione è valido per i seguenti modelli:

- PENTALED 30E nelle versioni a soffitto, parete, piantana;
- PENTALED 81 nella versione a soffitto;
- PENTALED 30N nelle versioni a soffitto, parete, piantana;
- PENTALED 63N nella versione a soffitto;
- TRIS-LED nelle versioni a soffitto, parete, piantana.

Servizio clienti

Il servizio clienti è a vostra disposizione in caso di chiarimenti in merito al Prodotto, al suo utilizzo, all'individuazione dei ricambi e per qualsiasi domanda abbiate sull'apparecchio e il suo utilizzo, qualora desideriate ordinare pezzi di ricambio e per questioni di assistenza e garanzia.

- RIMSA P. LONGONI SRL
- Via Monterosa 18
- I-20831 Seregno MB
- Tel.: ++39 0362 325.709
- Fax: ++39 0362 328.559
- E-mail: info@rimsa.it

Copyright

È vietata la riproduzione o la traduzione, anche parziale, di qualsiasi parte del presente manuale senza il consenso scritto di RIMSA.

Traduzioni

La lingua originale di questo manuale è l'ITALIANO. Per ogni traduzione farà fede la lingua originale del manuale.

Sommario

LEGENDA	4
1 INFORMAZIONI GENERALI DI SICUREZZA	5
2 Importanza della sicurezza personale	5
2.1 Destinazione d'uso	5
2.2 Condizioni di sicurezza (effetti secondari)	6
2.3 Condizioni ambientali.....	6
3 Informazioni generali	7
3.1 Qualifica degli addetti	7
3.2 Popolazione di riferimento ed interazioni	7
3.3 Simboli grafici utilizzati nel presente manuale d'uso e manutenzione.....	8
3.4 Simboli grafici utilizzati sul Prodotto	8
4 Avvertenze per il gestore del Prodotto	9
4.1 Obbligo di competenza del personale.....	9
4.2 Garanzia e responsabilità.....	9
5 Descrizione e funzionamento del Prodotto	10
5.1 Descrizione del Prodotto SERIE E/N	10
5.2 Descrizione del Prodotto TRIS-LED.....	12
5.3 Descrizione del funzionamento	14
5.3.1 Tastiera di comando SERIE E.....	14
5.3.2 Tastiera di comando SERIE N.....	15
5.3.3 Tastiera di comando TRIS-LED.....	15
5.4 Movimentazione Prodotto.....	16
5.4.1 Freni piantana.....	20
5.4.2 Movimentazione piantana.....	21
5.5 Controlli prima di ogni utilizzo	21
6 Pulizia e disinfezione	21
6.1 Metodologia di applicazione	21
6.2 Pulizia del Prodotto.....	22
6.3 Disinfezione del Prodotto.....	22
6.4 Sterilizzazione dei manipoli.....	23
7 Regolazione e manutenzione	24
7.1 Regolazione braccio sbandamento.....	24
7.2 Regolazione frizioni	25
7.2.1 Regolazione frizioni SERIE E/N.....	25
7.2.2 Regolazione frizioni TRIS-LED	25
7.3 Controlli periodici da eseguire sul Prodotto	26
7.4 Manutenzione ordinaria.....	26
7.5 Riparazioni	28
7.6 Smaltimento al termine dell'utilizzo.....	29
7.7 Lista parti di ricambio	30
8 Dati tecnici	31
8.1 Dati tecnici SERIE E	31
8.2 Dati tecnici SERIE N.....	33
8.3 Dati tecnici TRIS-LED	35
9 Dichiarazione di conformità del costruttore	37
10 Dichiarazione EMC	39
11 Certificato di garanzia	44

PRODOTTO**LEGENDA**

L'APPARECCHIO EM (Elettromedicale) al quale questo manuale si riferisce è una **LAMPADA SCIALITICA SECONDARIA PER CHIRURGIA (LAMPADA DA TRATTAMENTO)**. Per facilità di descrizione tale APPARECCHIO EM sarà riportato nel presente manuale col nome di "**Prodotto**".

OPERATORE

Persona medico professionale (es. personale sanitario professionale, persona esperta che assiste il paziente).

**ORGANIZZAZIONE
RESPONSABILE**

Ente responsabile dell'uso e della manutenzione di un apparecchio EM o un sistema EM (es. un ospedale, un singolo medico o una persona inesperta). La preparazione e la competenza sono inclusi nell'uso.

**PERSONALE DI
ASSISTENZA
TECNICA**

Il personale (individui o entità responsabili verso l'organizzazione responsabile) che effettua l'installazione, l'assemblaggio, la manutenzione o la riparazione dell'apparecchio. In certe circostanze, la sicurezza di questo nell'accedere a parti pericolose dipende in parte dalla propria conoscenza e competenza per adottare le precauzioni appropriate. A titolo esemplificativo, ma non esaustivo, si considerano PERSONALE DI ASSISTENZA le seguenti figure professionali:

- ⇒ Ingegnere Edile, Geometra, Impresa edile regolarmente iscritti all'Albo professionale, (per le opere murarie)
- ⇒ Ingegnere Elettrico, Perito elettrotecnico abilitato ad esercitare la professione di elettricista (per le opere elettriche)

1 INFORMAZIONI GENERALI DI SICUREZZA

Questo manuale è parte integrante del Prodotto come previsto dal REGOLAMENTO (UE) 2017/745 e successive modifiche e integrazioni. Leggere e conservare sempre il presente manuale d'uso e manutenzione in prossimità del Prodotto.

RIMSA non si assume alcuna responsabilità per eventuali danni a persone o cose derivanti dall'USO e MANUTENZIONE del Prodotto da parte di personale estraneo all'OPERATORE e al PERSONALE DI ASSISTENZA TECNICA.

Il Prodotto è un'apparecchiatura EM Elettromedicale, rientrando quindi nel campo di applicazione della norma IEC 62353.

Per evitare il rischio di shock elettrico, il Prodotto deve essere collegato esclusivamente a una rete d'alimentazione avente terra di protezione.



Rischio di shock elettrico.

2 Importanza della sicurezza personale

2.1 Destinazione d'uso

LAMPADA SCIALITICA SECONDARIA PER CHIRURGIA (LAMPADA DA TRATTAMENTO).

Il Prodotto è un dispositivo medico previsto per essere impiegato nelle sale operatorie all'interno della ZONA PAZIENTE, con durata breve termine, attivo, non invasivo, destinato a illuminare localmente il corpo del paziente per i trattamenti e la diagnosi che possono essere interrotti senza PERICOLO per il PAZIENTE nel caso di mancanza di luce.

Una combinazione di due o più lampade per chirurgia usata nelle sale operatorie e prevista per il trattamento e la diagnosi costituisce un SISTEMA DI LAMPADE PER CHIRURGIA.

Il Prodotto illumina correttamente il campo di lavoro da una distanza da 70 a 140 cm circa dalla zona paziente.

Se i campi luminosi di più corpi lampada venissero sovrapposti, si verificherebbe un aumento di temperatura nella zona paziente con conseguente rischio di disidratazione e conseguente danno dei tessuti.

Qualora si verificasse una riduzione dell'irrorazione sanguigna con principio di disidratazione dei tessuti, ridurre l'intensità luminosa.

Campo di lavoro

Effetti indesiderati dalla sovrapposizione dei campi luminosi



Possibilità di disidratazione e danni ai tessuti.

Sicurezza ottica

**Possibilità di abbagliamento.**

Interferenza elettromagnetica

Uso improprio

**Vietato posare oggetti sul Prodotto.**

Uso improprio versione a piantana

**Vietato spingere o appoggiarsi al Prodotto.**

2.2 Condizioni di sicurezza (effetti secondari)

- Non indirizzare la sorgente luminosa negli occhi del paziente e dell'Operatore.
- Quando l'uso del Prodotto è circoscritto al volto (chirurgia maxillo facciale, estetica, ORL) è obbligatorio coprire gli occhi del paziente con una protezione adeguata. Il non rispetto di tali prescrizioni può provocare fenomeni di abbagliamento e danni alla retina.

Per evitare qualsiasi rischio significativo di interferenza reciproca dovuto alla presenza del Prodotto durante specifici esami o trattamenti, fare riferimento alla sezione 10.

- Non posare e/o appendere alcun oggetto sul Prodotto.
- Il non rispetto di tale prescrizione può creare la caduta di tali oggetti nella zona di operazione.
- Non appendersi al Prodotto col peso del corpo di una persona. Il non rispetto di tale prescrizione può danneggiare la struttura del Prodotto.
- Non coprire la cupola del Prodotto durante il funzionamento per evitarne il surriscaldamento.
- Evitare che le parti del Prodotto vadano in collisione tra loro o con altre attrezzature limitrofe.

Un urto può causare distaccamenti di parti plastiche o di vernice dal Prodotto che potrebbero cadere nella zona paziente.

Nel caso della versione a piantana non appoggiarsi, spingere o coricarsi sul prodotto. Il non rispetto di tale prescrizione può portare a danni al prodotto, ai dispositivi in prossimità e al personale presente.

2.3 Condizioni ambientali

- Il Prodotto non è adatto all'impiego in aree a rischio di esplosione.
- Il Prodotto non è adatto all'impiego in presenza di miscele infiammabili di anestetici con aria, ossigeno o N₂O (gas esilarante).
- Il Prodotto non è adatto all'impiego in ambiente ricco di ossigeno e non è previsto per essere utilizzato in presenza di agenti infiammabili.
- Durante il funzionamento la temperatura ambiente deve essere compresa tra 10°C e 40°C.
- L'umidità relativa deve essere tra 30% e il 75%.
- La pressione atmosferica deve essere compresa tra 700 e 1060hPa.

3 Informazioni generali

3.1 Qualifica degli addetti

Qualifica del personale per l'esecuzione delle operazioni sul Prodotto

Personale medico professionale.

Personale medico e paramedico accuratamente addestrato.

Tecnico qualificato in possesso dei requisiti tecnico professionali.

RIMSA o personale di assistenza tecnica ma, quest'ultimo, limitatamente alla sostituzione dei fusibili.

RIMSA o rivenditore autorizzato.

Rispettare le normative vigenti in materia di smaltimento rifiuti.

Questo prodotto non deve essere smaltito nei normali cassonetti per rifiuti. Per evitare rischi all'ambiente e alla salute derivanti dalla dispersione di sostanze inquinanti nell'ambiente, separare i vari componenti interni quali ferro, alluminio, plastica e materiale elettrico e portarli negli appositi centri al fine di rendere possibile un corretto riciclaggio.

3.2 Popolazione di riferimento ed interazioni

La destinazione d'uso rende il Prodotto adatto a qualsiasi tipo di popolazione senza vincoli di età, peso, salute o condizioni mediche. I pazienti possono essere vigili o incoscienti, in anestesia locale o totale. La popolazione di riferimento può anche essere composta da animali.

Un paziente attivo può toccare la cupola e il braccio a sbandamento del Prodotto solo accidentalmente, mentre tale contatto è escluso in caso di paziente incosciente o inabile.

L'operatore tocca necessariamente l'impugnatura e la tastiera del Prodotto, e occasionalmente la struttura. In ogni caso, probabilmente indossa dispositivi di protezione individuale (DPI) quindi non è un contatto diretto.

Uso
Pulizia
Manutenzione Ordinaria
Manutenzione Straordinaria

Assistenza
Demolizione

Popolazione di riferimento

Interazione con paziente

Interazione con operatore

3.3 Simboli grafici utilizzati nel presente manuale d'uso e manutenzione

Le seguenti misure di sicurezza devono essere osservate durante l'installazione, l'uso e la manutenzione del Prodotto.

Per rimarcare l'importanza, alcune precauzioni di sicurezza si ripetono in tutto il manuale.

Attenersi alle precauzioni di sicurezza prima di utilizzare o riparare il Prodotto.

Seguire rigorosamente le precauzioni di sicurezza migliora la capacità di utilizzare in sicurezza e in modo corretto il Prodotto e aiuta a prevenire manutenzioni improprie che possono essere pericolose e recare danni. Le misure di sicurezza sono indicative ma non esaustive; l'Operatore, l'Organizzazione Responsabile ed il Personale di assistenza Tecnica devono sviluppare le proprie capacità per migliorarle e integrarle.



Segnale di avvertenza generica



Segnale di comportamento obbligatorio generico



Segnale di proibizione generico

3.4 Simboli grafici utilizzati sul Prodotto

Elenco dei simboli presenti sul Prodotto:

Marcatura CE comprovante la conformità del Prodotto al REGOLAMENTO (UE) 2017/745 e successive modifiche e integrazioni



Data di fabbricazione (mese e anno)



Indirizzo fabbricante



Fusibili impiegati del dispositivo



Seguire le istruzioni per l'uso



Dispositivo Medico



Numero di riferimento



Numero di matricola (numero seriale)



Smaltimento

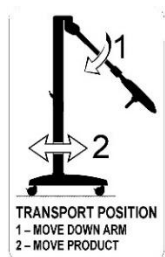


'N'

'L'

'I'

'O'



Terra di protezione

Punto di connessione per conduttore neutro

Punto di connessione per conduttore linea

Acceso

Spento

Stand-By e accensione

Vietato spingere, appoggiarsi o coricarsi sul prodotto.

Vietato salire

Spostare il prodotto solo con il braccio abbassato

4 Avvertenze per il gestore del Prodotto

4.1 Obbligo di competenza del personale

L'Organizzazione Responsabile deve istruire l'Operatore in merito alle operazioni d'uso, pulizia e manutenzione del Prodotto. Le istruzioni devono essere fornite in forma scritta sulla base di questo manuale.

4.2 Garanzia e responsabilità

RIMSA non assume alcuna responsabilità sul funzionamento inaffidabile del Prodotto nel caso in cui:

- il Prodotto non è utilizzato conformemente alla destinazione d'uso e in conformità con le istruzioni per l'uso.
- le modifiche autorizzate e le riparazioni non sono effettuate da PERSONALE DI ASSISTENZA TECNICA.

Istruzioni all'Operatore

5 Descrizione e funzionamento del Prodotto

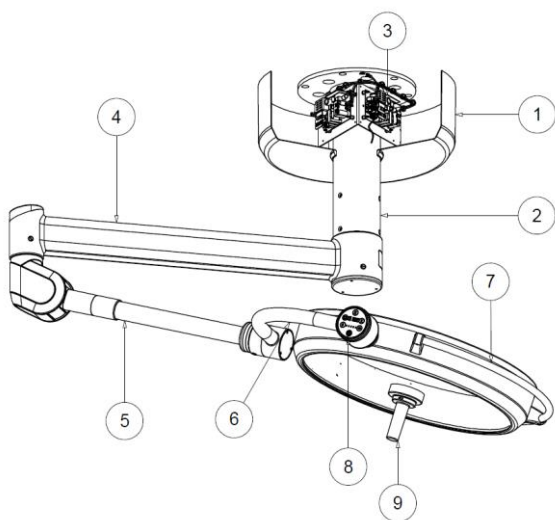
5.1 Descrizione del Prodotto SERIE E/N

Versioni

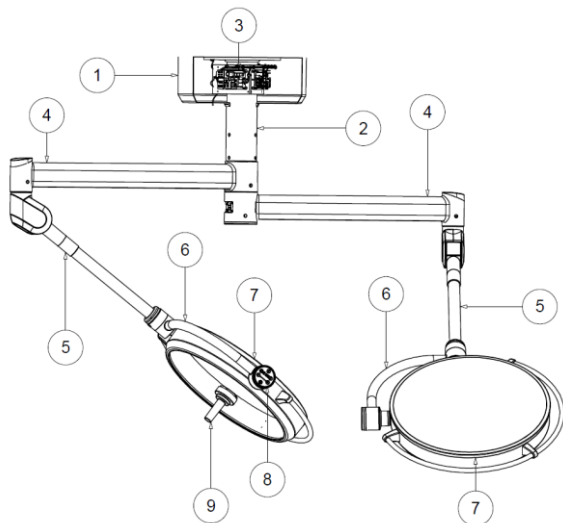
Il Prodotto è disponibile in diverse versioni:

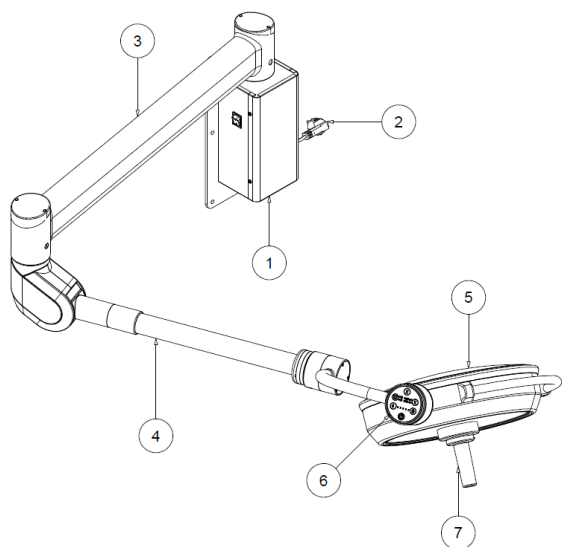
- **a soffitto**
- **a soffitto doppia**
- **a parete (solo PENTALED 30E/30N)**
- **a piantana (solo PENTALED 30E/30N)**

Versione a SOFFITTO SINGOLA: copertura a soffitto (1), tubo di ancoraggio soffitto (2), gruppo alimentazione (3), braccio orizzontale (4), braccio a sbandamento (5), forcella (6), testata lampada (7), tastiera controllo funzioni (8), impugnatura sterilizzabile (9).

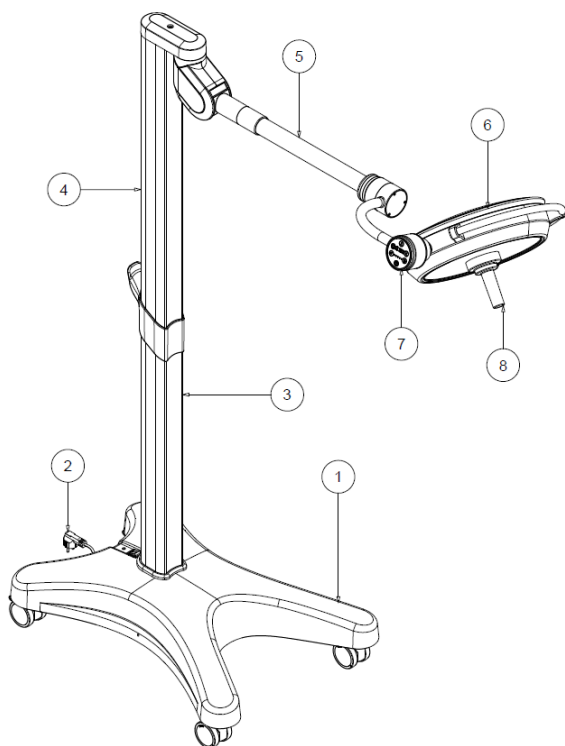


Versione a SOFFITTO DOPPIA: copertura a soffitto (1), tubo di ancoraggio soffitto (2), gruppo alimentazione (3), braccio orizzontale doppio (4), braccio a sbandamento (5), forcella (6), testata lampada (7), tastiera controllo funzioni (8), impugnatura sterilizzabile (9).





Versione a PARETE per lampade 30E, 30N: scatola parete (1), spina di alimentazione (2), braccio orizzontale (3), braccio a sbandamento (4), testata lampada (5), tastiera comandi (6), impugnatura sterilizzabile (7).

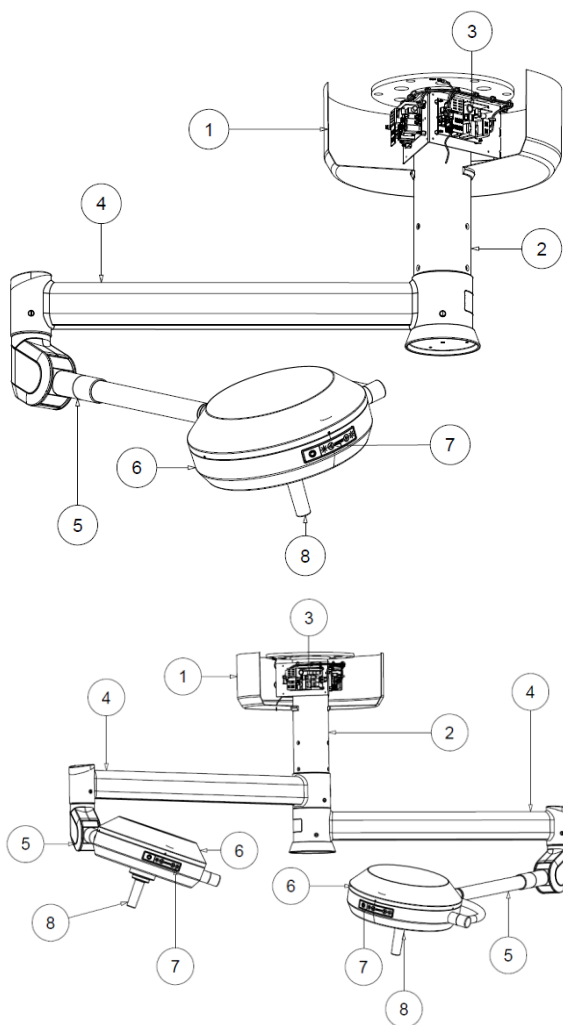


Versione a PIANTANA per lampade 30E, 30N: basamento con rotelle (1), spina di alimentazione (2), stelo inferiore (3), stelo superiore (4), braccio a sbandamento (5), testata lampada (6), tastiera controllo funzioni (7), impugnatura sterilizzabile (8).

Parti separabili

Manipolo sterilizzabile. Vedere 6.4 per le istruzioni di montaggio/smontaggio.

Versioni



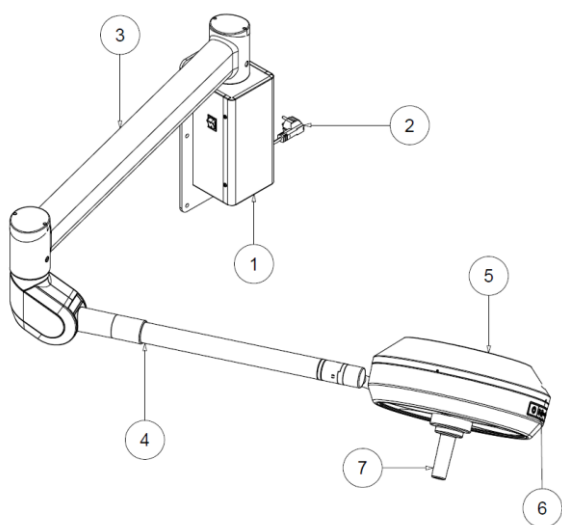
5.2 Descrizione del Prodotto TRIS-LED

Il Prodotto è disponibile in diverse versioni:

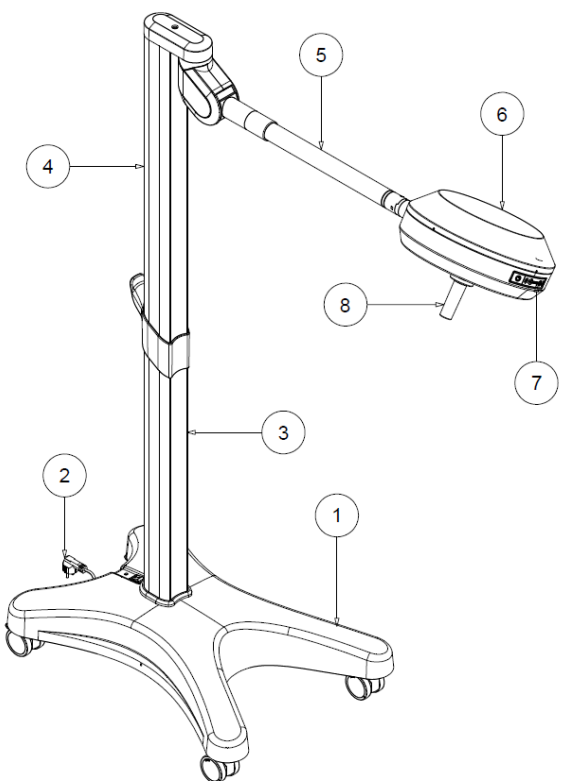
- a soffitto
- a soffitto doppia
- a parete
- a piantana

Versione a SOFFITTO SINGOLA: copertura a soffitto (1), tubo di ancoraggio soffitto (2), gruppo alimentazione (3), braccio orizzontale (4), braccio a sbandamento (5), testata lampada (6), tastiera controllo funzioni (7), impugnatura sterilizzabile (8).

Versione a SOFFITTO DOPPIA: copertura a soffitto (1), tubo di ancoraggio soffitto (2), gruppo alimentazione (3), braccio orizzontale doppio (4), braccio a sbandamento (5), testata lampada (6), tastiera controllo funzioni (7), impugnatura sterilizzabile (8).



Versione a PARETE: scatola parete (1), spina di alimentazione (2), braccio orizzontale (3), braccio a sbandamento (4), testata lampada (5), tastiera comandi (6), impugnatura sterilizzabile (7).



Versione a PIANTANA: basamento con rotelle (1), spina di alimentazione (2), stelo inferiore (3), stelo superiore (4), braccio a sbandamento (5), testata lampada (6), tastiera controllo funzioni (7), impugnatura sterilizzabile (8).

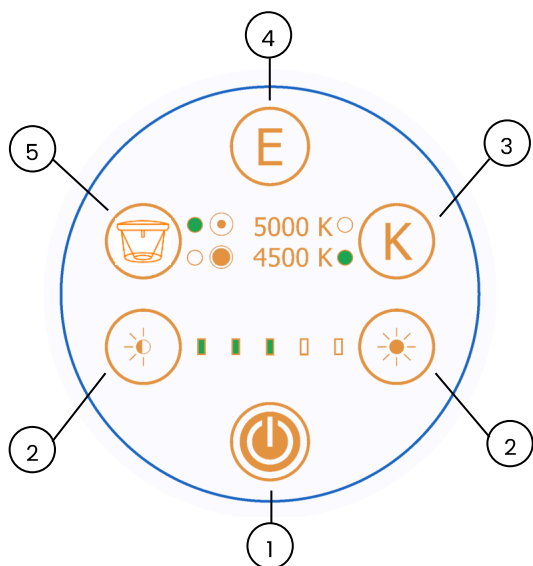
Parti separabili

Manipolo sterilizzabile. Vedere 6.4 per le istruzioni di montaggio/smontaggio.

Interruttore generale

ATTENZIONE

Tastiera di comando SERIE E



Zona illuminata

5.3 Descrizione del funzionamento

Le lampade versione parete e piantana sono dotate di un interruttore luminoso verde per accensione e spegnimento generale.

Per le versioni a soffitto singola e doppia prevedere di posizionare l'interruttore magnetotermico in prossimità del Prodotto, in modo da poterlo spegnere in caso di necessità.

Per le versioni parete e piantana non posizionare il dispositivo in maniera tale che sia difficile da raggiungere e staccare la spina elettrica in caso di emergenza.

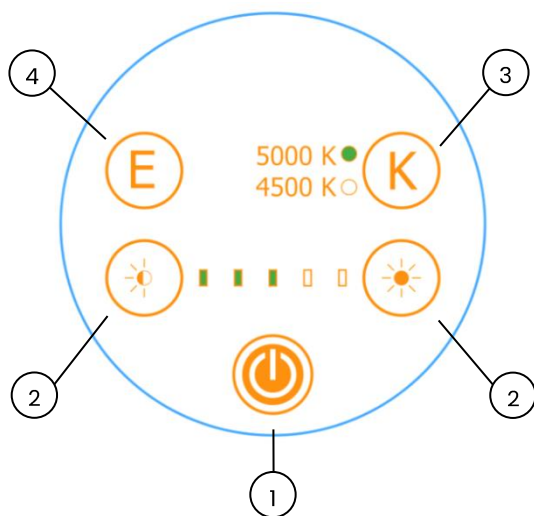
5.3.1 Tastiera di comando SERIE E

Alla forcella del Prodotto è applicata la tastiera di controllo delle funzioni. Tale tastiera consente:

- accensione e spegnimento lampada tramite il tasto a membrana I/O (1);
- regolazione dell'intensità luminosa tramite i tasti con i simboli del sole (2). Il livello di intensità raggiunta è visualizzato tramite 5 microled verdi;
- selezione della temperatura di colore tra i due valori di 4500K e 5000K premendo il tasto con la lettera K (3);
- attivazione della funzione "Endoled", utilizzando il tasto con la lettera E (4). Tale funzione è attivabile solo da lampada spenta;
- regolazione del campo di luce tramite il tasto (5) che allarga o restringe il campo.

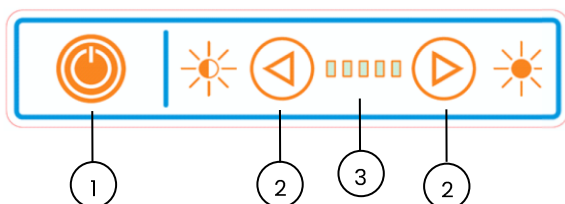
Il Prodotto è stato progettato per poter regolare elettronicamente il diametro luminoso tramite il tasto apposito (5).

Tastiera di comando SERIE N



Regolazione campo luminoso

Tastiera di comando TRIS-LED



Regolazione campo luminoso

5.3.2 Tastiera di comando SERIE N

Alla forcella del Prodotto è applicata la tastiera di controllo delle funzioni. Tale tastiera consente:

- accensione e spegnimento lampada tramite il tasto a membrana I/O (1);
- regolazione dell'intensità luminosa tramite i tasti con i simboli del sole (2). Il livello di intensità raggiunta è visualizzato tramite 5 microled verdi;
- selezione della temperatura di colore tra i due valori di 4500K e 5000K premendo il tasto con la lettera K (3);
- attivazione della funzione "Endoled", utilizzando il tasto con la lettera E (4). Tale funzione è attivabile solo da lampada spenta.

La regolazione meccanica del campo di luce avviene tramite la rotazione del manipolo sterilizzabile. Ruotando in senso orario o antiorario, avviene l'allargamento o il restringimento del campo luminoso nella zona illuminata (zona paziente).

5.3.3 Tastiera di comando TRIS-LED

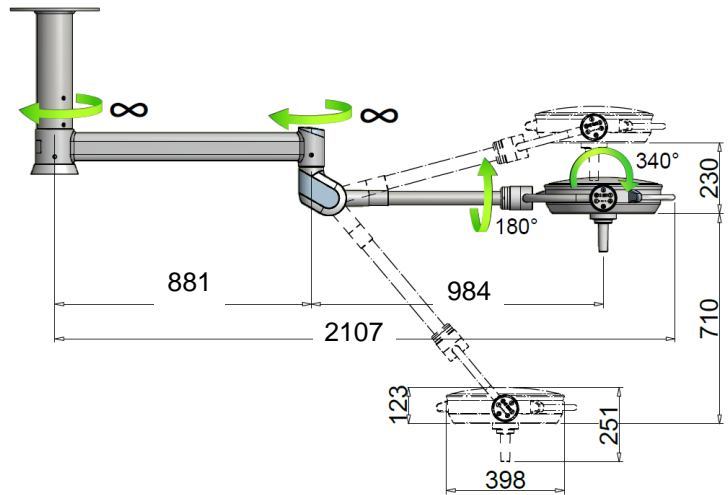
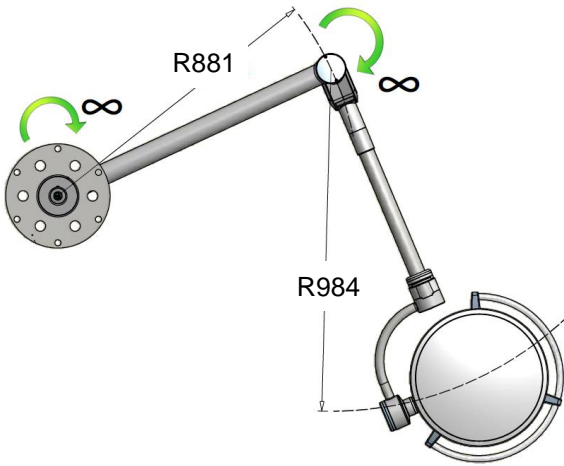
Alla cupola del Prodotto è applicata la tastiera di controllo delle funzioni. Tale tastiera consente:

- accensione e spegnimento lampada tramite il tasto a membrana I/O (1);
- regolazione dell'intensità luminosa tramite i tasti con i simboli del sole (2). Il livello di intensità raggiunta è visualizzato tramite 5 microled verdi (3).

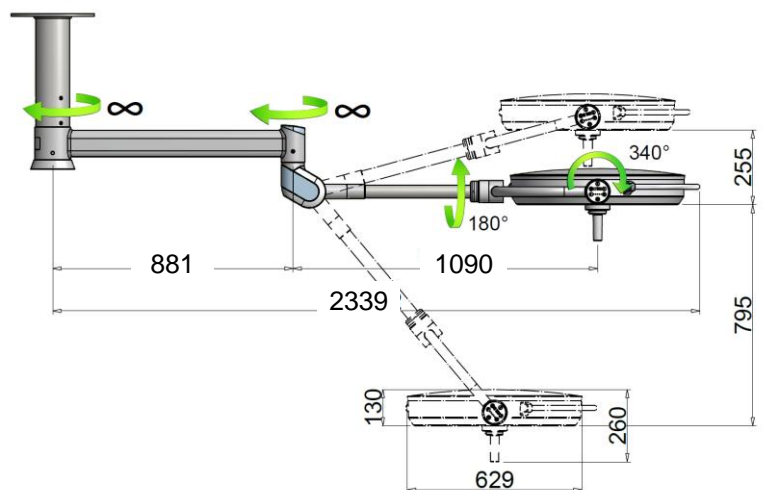
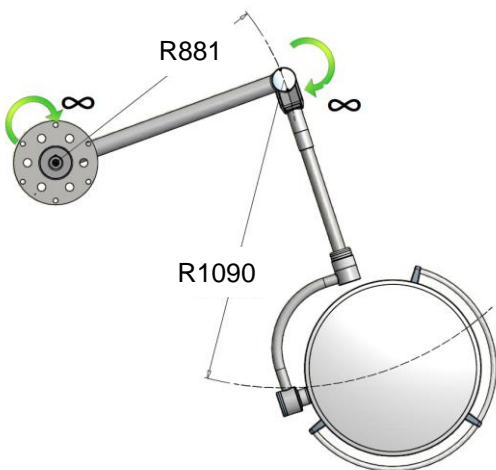
La regolazione meccanica del campo di luce avviene tramite la rotazione del manipolo sterilizzabile. Ruotando in senso orario o antiorario, avviene l'allargamento o il restringimento del campo luminoso nella zona illuminata (zona paziente).

5.4 Movimentazione Prodotto

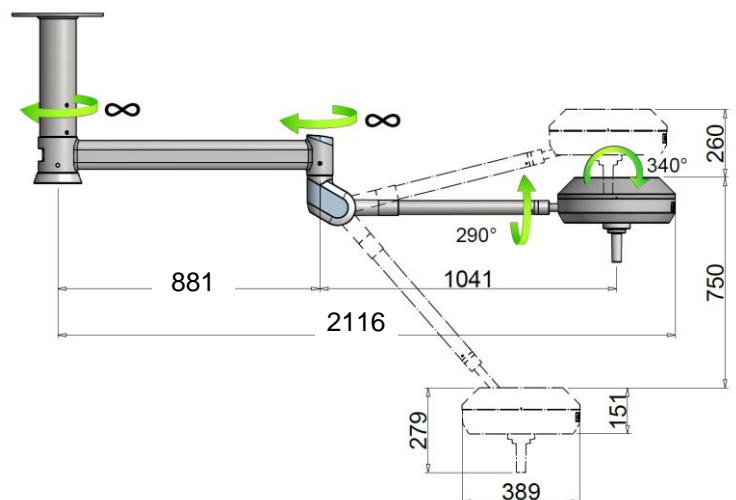
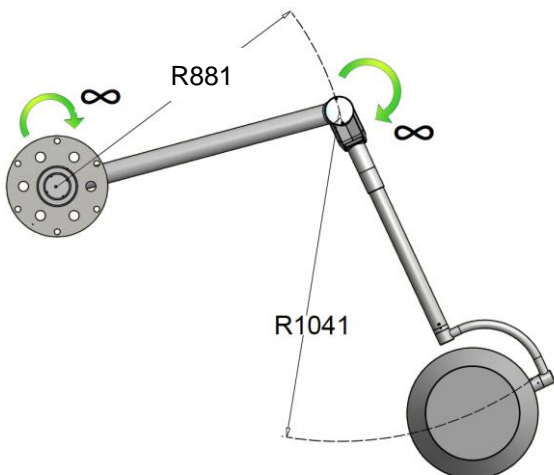
Modello a soffitto SINGOLO PENTALED 30E/30N



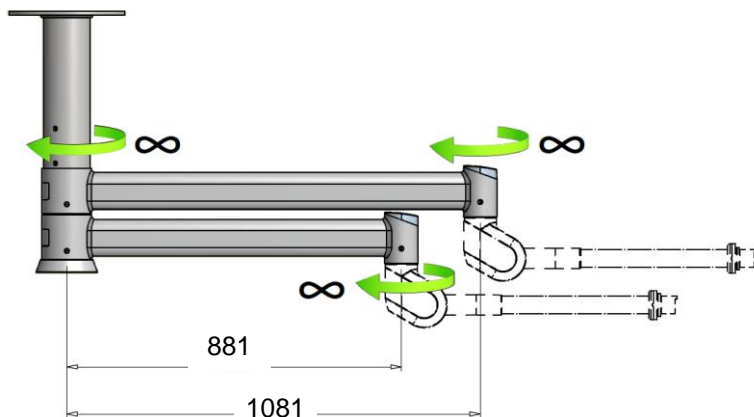
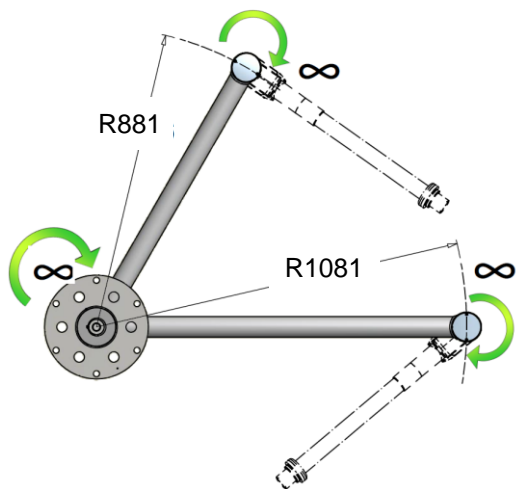
Modello a soffitto SINGOLO PENTALED 81/63N



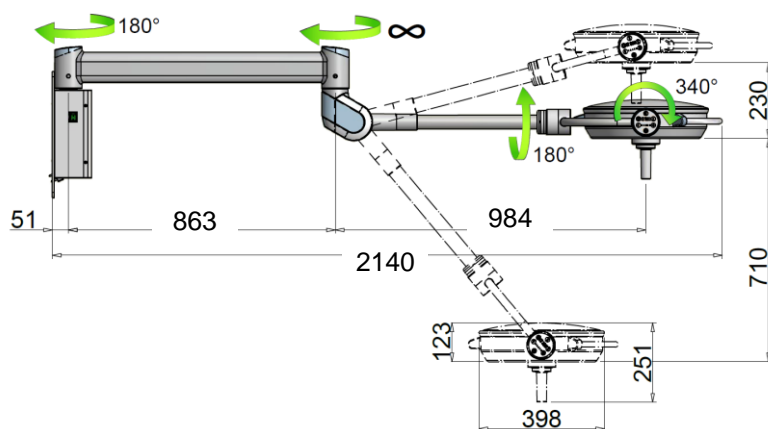
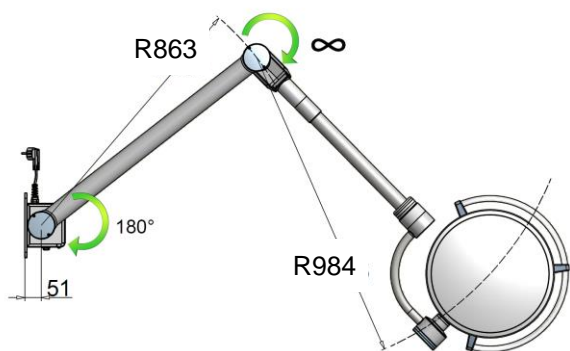
Modello a soffitto SINGOLO TRIS-LED



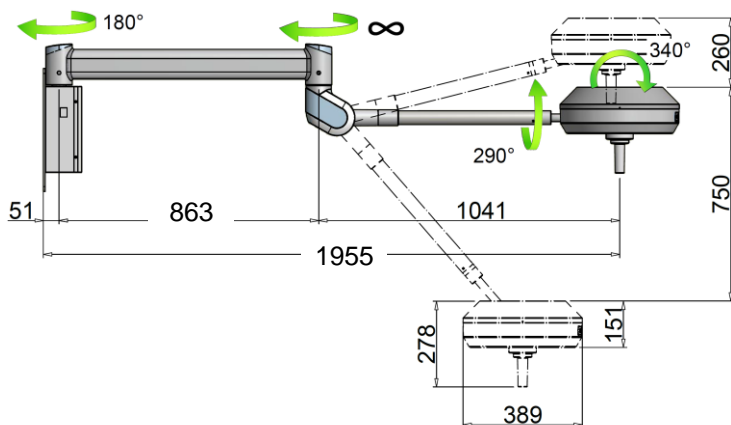
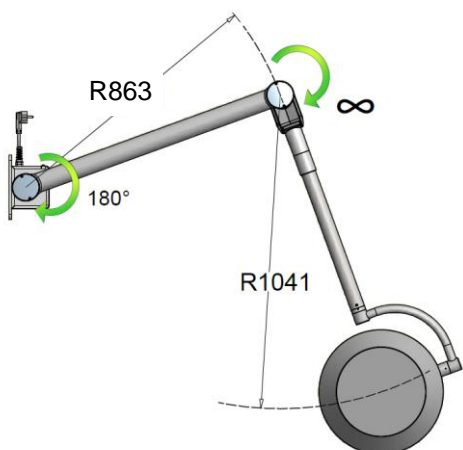
Modello lampada DOPPIA



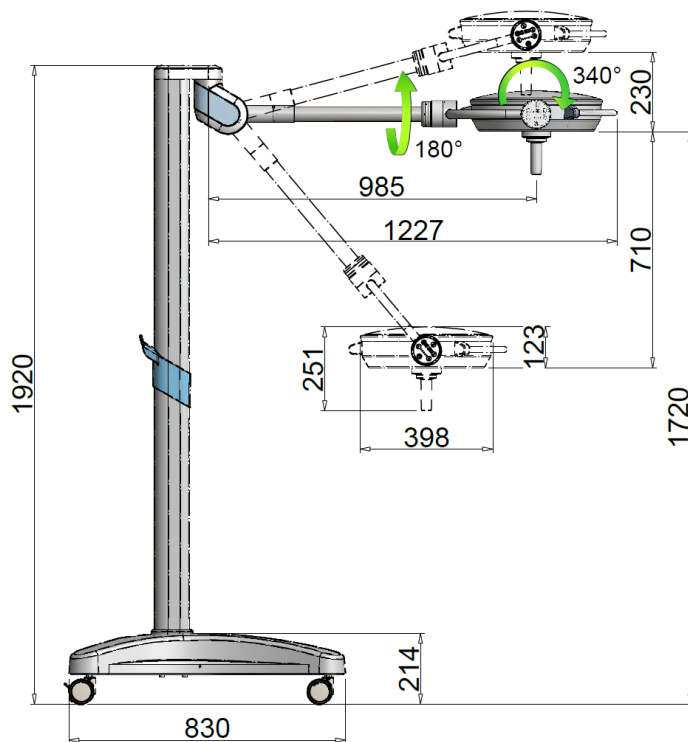
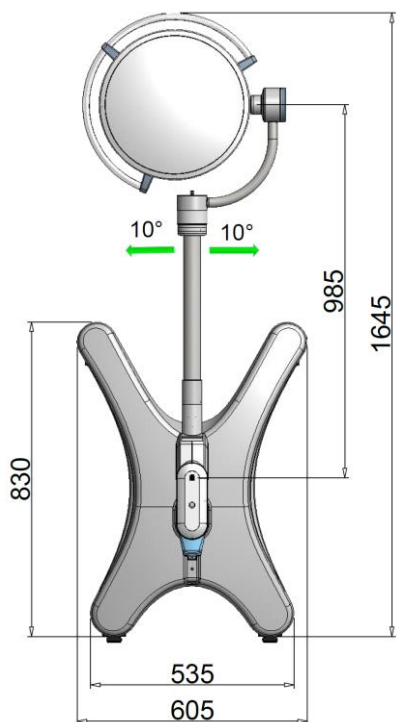
Modello a parete PENTALED 30E/30N



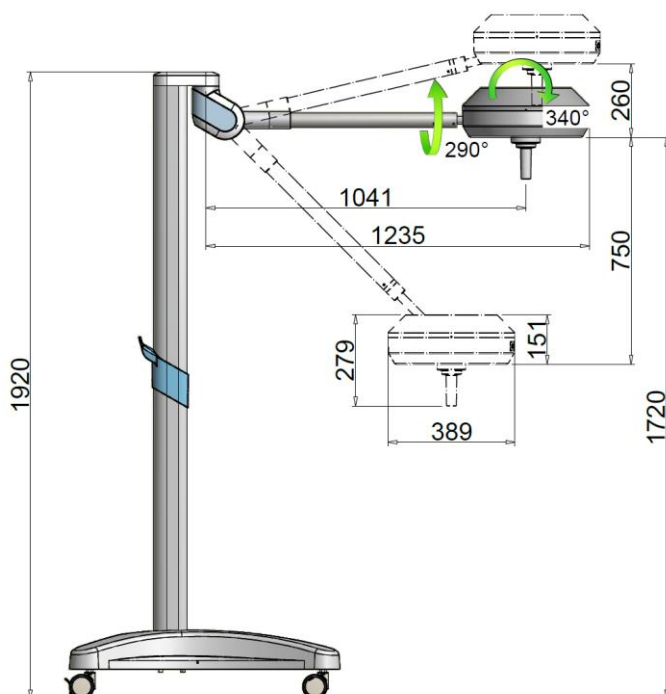
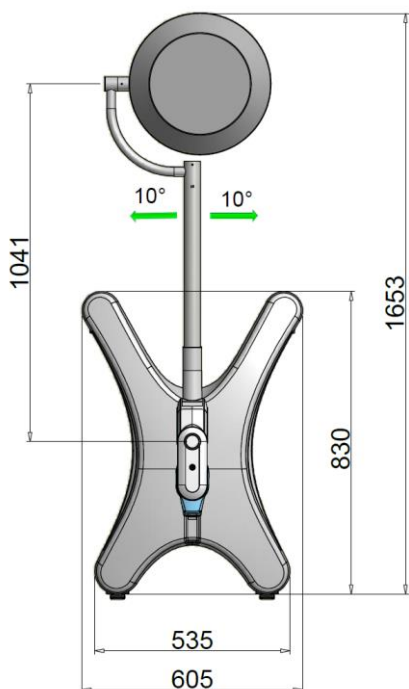
Modello a parete TRIS-LED



Modello a piantana PENTALED 30E/30N



Modello a piantana TRIS-LED



Il Prodotto può essere movimentato per mezzo dell'impugnatura sterilizzabile.



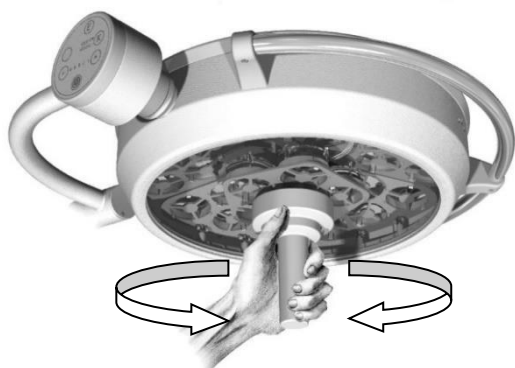
Per i modelli PENTALED è possibile movimentare il Prodotto anche mediante le maniglie laterali.



Premendo i tasti presenti sulla tastiera si attivano le funzioni di controllo precedentemente descritte.

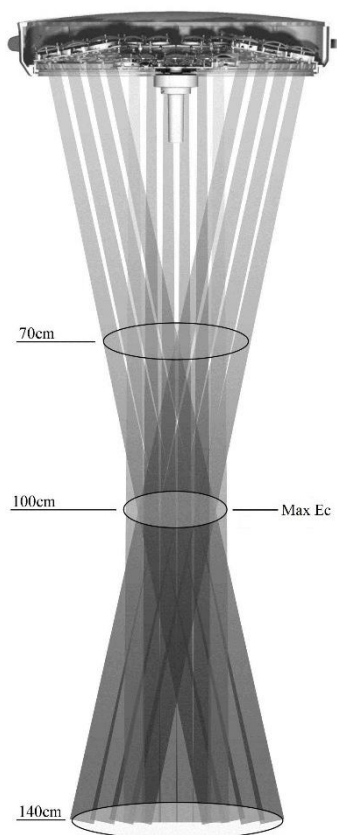


Per i modelli SERIE N, è possibile ruotare in senso orario o antiorario il manipolo sterilizzabile per regolare il diametro del campo luminoso e la messa a fuoco.



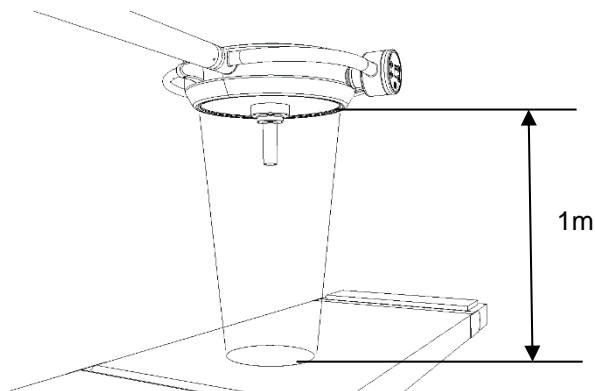
Anche per i modelli TRIS-LED, è possibile ruotare in senso orario o antiorario il manipolo sterilizzabile per regolare il campo luminoso e la messa a fuoco.





DISTANZA DI LAVORO CONSIGLIATA

Per l'ottimizzazione dell'intensità luminosa, si consiglia l'utilizzo del prodotto ad una distanza di 1m.



Tuttavia, il Prodotto garantisce una buona intensità luminosa anche ad una distanza compresa tra 70cm e 140cm.

5.4.1 Freni piantana

La versione a piantana è dotata di 4 ruote con freno a pedale da azionare per bloccare il Prodotto nella posizione desiderata.

Premere il pedale del freno con il piede, senza applicare una forza eccessiva.



Possibilità di danneggiare il pedale.

Non dare colpi e non premere con insistenza il pedale del freno una volta giunto nella posizione di fermo.

Per disattivare il freno alzare con il piede il pedale.





**Possibilità di ribaltamento
lampada.**

5.4.2 Movimentazione piantana

Quando si ritiene necessario spostare la piantana, accertarsi di spostare il braccio a sbandamento verso il basso.

Qualora non dovesse essere rispettata questa avvertenza, potrebbe accadere che il prodotto si ribalti.

5.5 Controlli prima di ogni utilizzo

Prima di ogni utilizzo, al fine di garantire la sicurezza del Prodotto e una diagnosi corretta, l'operatore deve controllare:

- Che la lampada sia correttamente disinfettata;
- Che la luce emessa sia stabile e di adeguata intensità;
- Che il braccio a sbandamento mantenga correttamente la posizione;
- Che la cupola mantenga correttamente la posizione.

6 Pulizia e disinfezione

L'organizzazione responsabile deve rispettare le prescrizioni (standard e direttive) sull'igiene, la disinfezione e la sterilizzazione stabilite dalla commissione nazionale competente.



**Rimuovere la tensione prima
della pulizia.**

6.1 Metodologia di applicazione

Prima di procedere alle operazioni di pulizia / disinfezione del Prodotto, assicurarsi che lo stesso sia spento e assicurarlo contro la riaccensione.

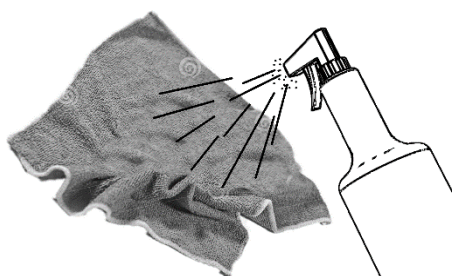
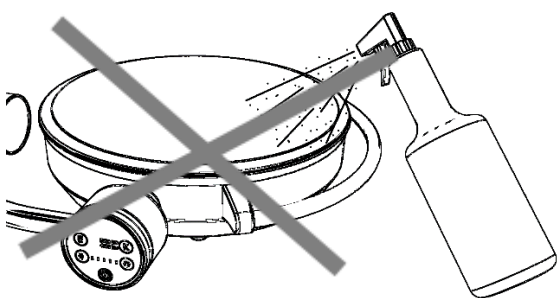
Lasciare raffreddare il corpo lampada e pulirlo solo quando è freddo.

Proteggere il Prodotto da spruzzi d'acqua e detersivi e non pulirlo a diretto contatto con liquidi.



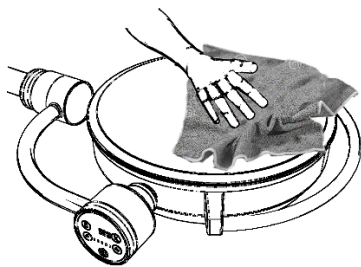
**Possibilità di danneggiare il
Prodotto.**

Metodo di applicazione



Non spruzzare direttamente il detersivo / disinfettante sul Prodotto.

Spruzzare il detersivo / disinfettante su un panno inumidendolo.



Dopodiché passare il panno sul Prodotto.

Il non rispetto delle prescrizioni sopra descritte potrebbe comportare:

- il distacco della vernice con possibile caduta accidentale della stessa nella zona paziente;
- l'invecchiamento precoce delle plastiche con conseguente indebolimento e possibilità di rotture;
- l'opacizzazione degli schermi di protezione e dei vetri.

6.2 Pulizia del Prodotto

Si consiglia la pulizia del Prodotto quotidianamente.

- Non usare oggetti affilati, appuntiti o abrasivi, per evitare il rischio di danneggiare le superfici.
- Non rovesciare liquidi direttamente sul Prodotto.
- Pulire il Prodotto con un panno umido ma non bagnato.
- Pulire con detergenti appropriati a basso concentrato alcalino e senza cloro. Non utilizzare prodotti abrasivi, benzina, diluenti per vernice, detergenti alcalini, acidi, contenenti alcool o aldeidi.
- Dosare i detergenti rispettando scrupolosamente le indicazioni percentuali riportate nella scheda tecnica del produttore, facendo attenzione che non penetrino liquidi nelle giunture delle varie parti del Prodotto, con particolare attenzione al riflettore e alla struttura di supporto.

6.3 Disinfezione del Prodotto

Si consiglia la disinfezione del Prodotto prima di ogni utilizzo.

I disinfettanti possono contenere sostanze nocive per la salute; impiegare disinfettanti stabiliti dalla commissione nazionale competente per l'igiene e la disinfezione, nel rispetto delle norme igieniche adottate dall'Organizzazione Responsabile.

- Non usare oggetti affilati, appuntiti o abrasivi, per evitare il rischio di danneggiare le superfici.
- Non rovesciare liquidi disinfettanti direttamente sul Prodotto.
- Disinfettare il Prodotto con un panno umido ma non bagnato.
- Utilizzare disinfettanti appropriati a basso contenuto di alcool.
- Per evitare danni alle parti in acciaio inossidabile e alluminio, utilizzare solo disinfettanti non contenenti cloro né alogeni.
- Diluire i disinfettanti rispettando scrupolosamente le indicazioni percentuali riportate nella scheda tecnica del produttore, facendo attenzione che non penetrino liquidi nelle giunture delle varie parti del Prodotto, con particolare attenzione al riflettore e alla struttura di supporto.

Frequenza



Frequenza



Frequenza

**Pericolo per il paziente.**

Sterilizzazione

6.4 Sterilizzazione dei manipoli

I manipoli devono essere sterilizzati prima del loro utilizzo e possono sopportare circa 200 cicli.

L'Operatore deve rispettare le prescrizioni stabilite dalla commissione nazionale competente per l'igiene, la disinfezione e la sterilizzazione.

I manipoli sono realizzati in materiale plastico resistente al calore e agli urti (PSU – polisulfone).

Sostituire i manipoli non appena presentano crepe o deformazioni, in quanto potrebbero cadere nella zona paziente.

Smontaggio / montaggio del manipolo:

- premere la levetta di rilascio del manipolo ed estrarlo.
- infilare sul supporto il manipolo a battuta e ruotarlo fino a che la levetta in acciaio scatti nella sua posizione originale e rimanga bloccata la rotazione. Per ultimo accertarsi che il manipolo sia ben ancorato.

Pulire e disinfettare in modo tradizionale i manipoli prima della sterilizzazione. Possono essere puliti con un detergente mediamente alcalino non contenente cloro attivo. Per la loro disinfezione si consiglia l'uso di prodotti a base di alcol o aldeidi. I disinfettanti devono essere omologati dal fabbricante per l'utilizzo sul polisulfone (PSU). Al termine della disinfezione, risciacquare con abbondante acqua i residui di detergente.

I manipoli si inseriscono in una confezione per sterilizzazione idonea (confezione usa e getta per sterilizzazione, ad esempio sacchetti di plastica/carta; confezione singola o doppia), quindi vengono sterilizzati.

I manipoli possono raggiungere una durata di circa 200 cicli di sterilizzazione a vapore nel rispetto indistintamente dei seguenti parametri:

- sterilizzazione a vapore a 121°C e 1,3 bar da 25 a 30 minuti
- sterilizzazione a vapore a 134°C e 2,3 bar da 4 minuti

Non superare la temperatura di sterilizzazione di 134°C.

Seguire scrupolosamente la norma ISO 17665-1.

Quando vengono inseriti nell'autoclave, fare attenzione che il lato aperto dei manipoli sia rivolto verso il basso. I manipoli devono essere liberi e non devono essere gravati da altro materiale da sterilizzare.

I manipoli danneggiati non devono più essere utilizzati.

7 Regolazione e manutenzione

7.1 Regolazione braccio sbandamento

Il Prodotto viene venduto già bilanciato e non necessita di ulteriori tarature. Qualora col tempo il braccio oscillante con bilanciamento a molla dovesse irrigidirsi od allentarsi è possibile intervenire meccanicamente regolando la compressione della molla interna.

Spostare manualmente la copertura (1) in avanti. Inserire un perno (2) del diametro massimo di 8 mm nei fori della ghiera e ruotare nei sensi delle frecce per aumentare/diminuire la carica della molla.

Se il braccio a sbandamento si abbassa, la forza elastica della molla è insufficiente:

- ruotare la leva verso l'alto a caricare la molla.

Se il braccio a sbandamento continua a sollevarsi verso l'alto, la forza elastica della molla è troppo elevata:

- ruotare la leva verso il basso a scaricare la molla.

A fine regolazione riposizionare manualmente la copertura (1) nella posizione originaria.

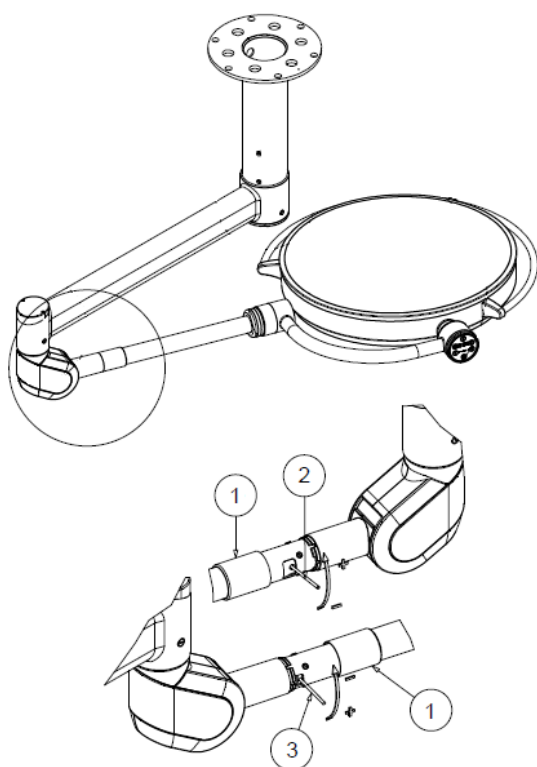
È possibile eseguire anche la regolazione dello sbandamento verso l'alto del braccio.

Il Prodotto viene venduto con lo sbandamento massimo impostato.

Se è necessario diminuire lo sbandamento verso l'alto, spostare manualmente la copertura (1) in avanti e inserire un perno (3) del diametro massimo di 5mm nella seconda ghiera. Ruotando il perno verso il basso si può ridurre lo sbandamento fino a portarlo nella posizione orizzontale.

Lo sbandamento verso il basso invece non può subire modifiche.

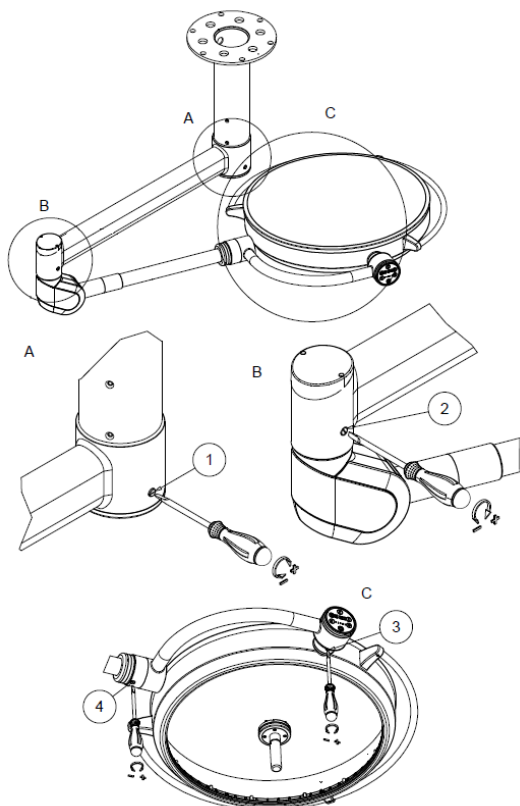
A fine regolazione riposizionare manualmente la copertura (1) nella posizione originaria.



7.2 Regolazione frizioni

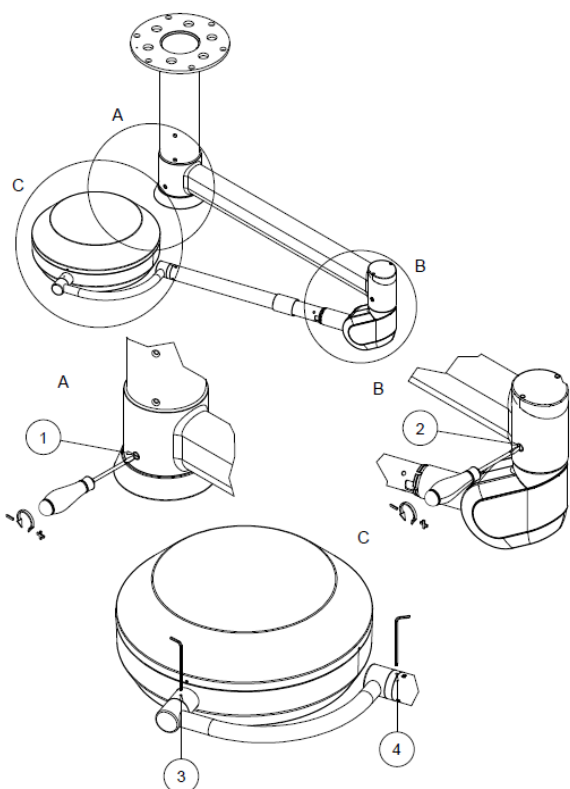
7.2.1 Regolazione frizioni SERIE E/N


I freni vengono impostati nel corso dell'installazione. Come per tutte le parti meccaniche, anche i freni sono sottoposti a usura. Qualora il Prodotto non resti in posizione stabile, è necessario regolare la forza frenante agendo sulle viti dei freni. Impiegare un cacciavite a taglio per aumentare la forza frenante, ruotando in senso orario le viti (1) e (2) del freno del braccio. Per aumentare la forza frenante alla testata, ruotare in senso orario le due viti (3 e 4) dei freni con un cacciavite a taglio.




7.2.2 Regolazione frizioni TRIS-LED

I freni vengono impostati nel corso dell'installazione. Come per tutte le parti meccaniche, anche i freni sono sottoposti a usura. Qualora il corpo lampada non resti automaticamente in qualsiasi posizione venga posto, è necessario regolare la forza frenante agendo sulle viti dei freni. Impiegare un cacciavite a taglio per aumentare la forza frenante, ruotando in senso orario le viti (1) e (2) del freno del braccio. Per aumentare la forza frenante della cupola, ruotare in senso orario le viti (3 e 4) dei freni con una chiave a brugola.



 **Eeguire la verifica elettrica del Prodotto.**

 **Non è ammessa alcuna modifica di questo apparecchio.**

 **Togliere tensione prima di effettuare qualsiasi operazione di manutenzione.**

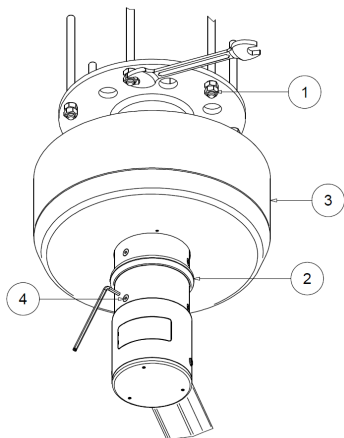
 **Verificare l'integrità del Prodotto.**

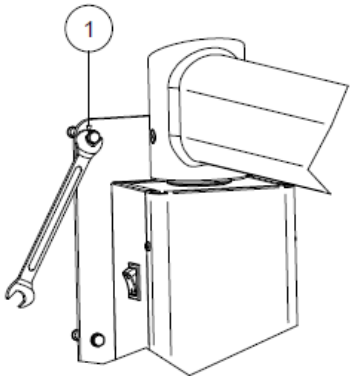
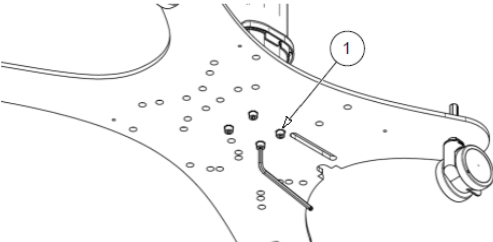
7.3 Controlli periodici da eseguire sul Prodotto

Al momento della messa in servizio e dopo ogni manutenzione, eseguire i test elettrici e le prescrizioni indicate nella norma IEC 62353.

7.4 Manutenzione ordinaria

N.	Periodo	Intervento
1	Prima dell'uso	Verificare che non vi siano pezzi o frammenti di vernice che possano distaccarsi e cadere sul campo operatorio. Nel caso siano presenti rimuoverli manualmente.
2	Prima dell'uso	Verificare che gli schermi di protezione della sorgente luminosa non siano danneggiati. Nel caso lo fossero contattare il servizio clienti.
3	Una volta all'anno	Effettuare un giro completo di tutti gli snodi del Prodotto e verificare che non si sentano rumori e cigolii. In tal caso lubrificare le frizioni interessate con grasso ad uso industriale idoneo ad una temperatura di servizio compresa tra -30°C e + 120°C, tipo OKS 470 o con caratteristiche simili.
4	Una volta all'anno	Se il Prodotto non dovesse tenere la posizione regolare le frizioni come indicato ai punti 7.1 e 7.2 (regolazione braccio e frizioni) .
5	Una volta all'anno (VERSIONE SOFFITTO)	Verificare che i dadi di fissaggio della tiges (1) siano saldamente serrati. Controllare anche le viti di ancoraggio (4) del braccio orizzontale alla tiges. Se fossero allentate, stringerle con cura. Per accedere ai dadi (1) sfilare verso il basso l'anello in alluminio (2), allentando le viti, e il copritiges (3).



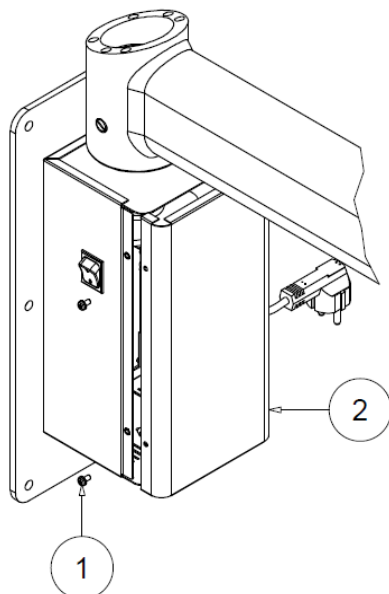
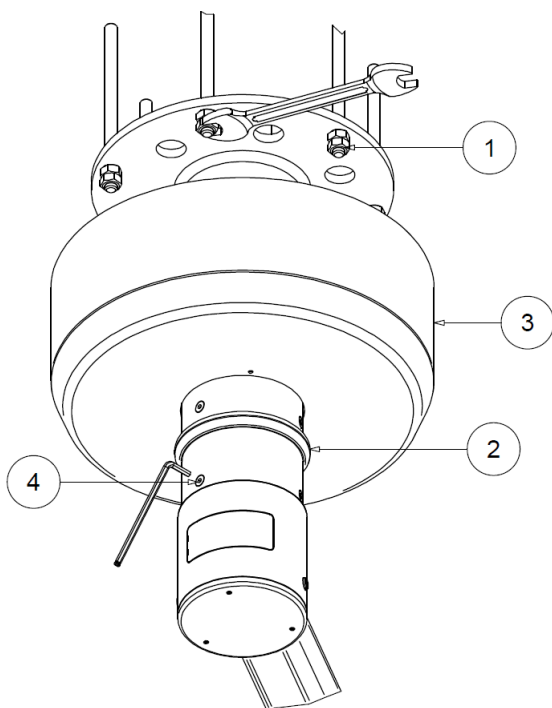
<p>6</p>	<p>Una volta all'anno (VERSIONE PARETE) (solo PENTALED 30E/30N e TRIS-LED)</p> 	<p>Verificare che le viti fissaggio parete (1) siano correttamente strette. Se fossero allentate, serrarle adeguatamente.</p>
<p>7</p>	<p>Una volta all'anno (VERSIONE PIANTANA) (solo PENTALED 30E/30N e TRIS-LED)</p> 	<p>Verificare che le viti di fissaggio stelo (1) al di sotto del basamento siano correttamente strette. Se fossero allentate, serrarle adeguatamente.</p>



Il Prodotto deve essere aperto e riparato esclusivamente da Personale di Assistenza Tecnica per la sostituzione dei fusibili. Ogni altra riparazione è a carico del costruttore.



Togliere tensione prima di effettuare qualsiasi operazione di manutenzione.

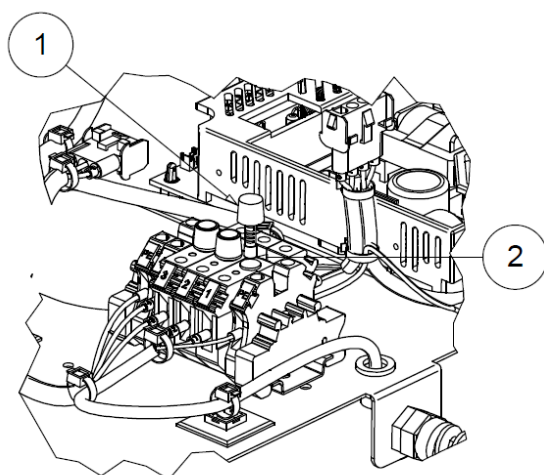
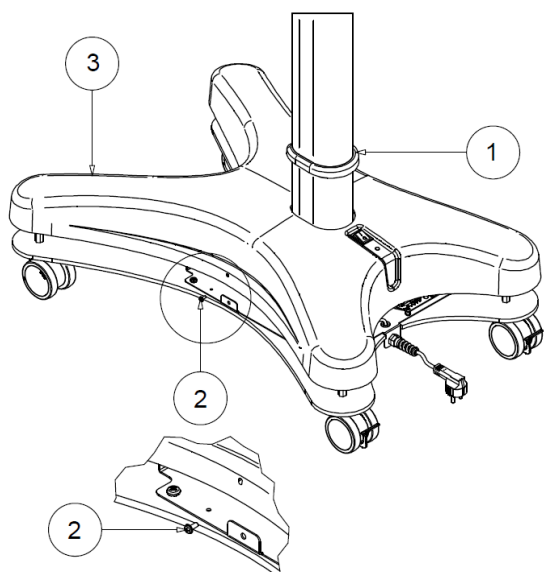


7.5 Riparazioni

L'unica riparazione a carico del personale di assistenza tecnica è la sostituzione dei fusibili.

Per accedere ai fusibili nella versione a soffitto, aprire il copritighe come indicato al punto 5 del paragrafo 7.4.

Per accedere ai fusibili nella versione a parete rimuovere le 4 viti (1) e la scatola di chiusura (2).



Per accedere ai fusibili nella versione a piantana sollevare l'anello (1), rimuovere le viti (2) e sollevare la copertura (3).

Rimuovere il portafusibili a vite (1) dalla morsettiera e sostituire il fusibile (2) prestando attenzione a ripristinarlo con uno della stessa tipologia.



Non è ammessa alcuna modifica di questo apparecchio.

All'occorrenza RIMSA fornirà gli schemi elettrici, l'elenco dei componenti, le descrizioni, le istruzioni di taratura, o altre informazioni che assistano il personale di assistenza tecnica nella riparazione delle parti del Prodotto indicate come riparabili dal personale di assistenza tecnica.

Se le indicazioni soprastanti non dovessero essere sufficienti a risolvere il problema, contattare l'assistenza.

7.6 Smaltimento al termine dell'utilizzo

Rispettare le normative vigenti in materia di smaltimento rifiuti. Questo prodotto non deve essere smaltito nei normali cassonetti per rifiuti. Per evitare rischi all'ambiente e alla salute derivanti dalla dispersione di sostanze inquinanti nell'ambiente, separare i vari componenti interni quali ferro, alluminio, plastica e materiale elettrico e portarli negli appositi centri al fine di rendere possibile un corretto riciclaggio.

Smaltimento a fine vita


7.7 Lista parti di ricambio

**Usare solo parti di ricambio originali.**

Descrizione	Codice ordinativo
Impugnatura sterilizzabile	Z200518
Scheda elettronica SERIE E/N	Z300632
Scheda elettronica TRIS-LED	Z300677
Tastiera a membrana SERIE E	Z300227
Tastiera a membrana SERIE N	Z300234
Tastiera a membrana TRIS-LED	Z143057
Interruttore I/O (per le versioni piantana e parete)	Z300016
Alimentatore switching SERIE E/N	Z400629
Alimentatore switching TRIS-LED	Z170178
Fusibile T2AH 250V '5x20'	Z400195
Fusibile T10AH 250V '5x20'	Z400217
Fusibile T4AH 250V '5x20'	Z400215

8 Dati tecnici**8.1 Dati tecnici SERIE E**

Dati tecnici sulla luce	PENTALED 30E	PENTALED 81
Illuminamento E_c a 1 m \pm 10% [Lux]	160.000	
Temperatura di colore doppia selezione [K]	4.500 / 5.000	
Indice di resa cromatica R_a [-]	96	95
R_9 [-]	>90	
Diametro campo luminoso d_{50} [mm]	130	140
Diametro campo luminoso d_{10} [mm]	220	260
Profondità illuminazione L1+L2 [mm] al 60%	600	720
Profondità illuminazione L1+L2 [mm] al 20%	950	1030
Irradiazione massima [W/m^2]	580	
Irradiazione / Illuminamento [mW/m^2lx]	3,68	
Irraggiamento massimo nell'UV [W/m^2]	0,004	
Dati sul collegamento elettrico		
Tensione alternata primaria [Volt ac]	100 – 240	
Frequenza [Hz]	50/60	
Potenza assorbita [VA]	60	110
Sorgente luminosa	n°30 LEDs	n°81 LEDs
Durata fonte luminosa LED [h] (questo dato può variare in base al verificarsi di picchi di tensione e dalla frequenza di utilizzo)	60.000	
Controllo intensità luminosa [%]	20 – 100	


Dati generali			
Regolamento		REGOLAMENTO (UE) 2017/745	
Classificazione del prodotto Dispositivo medico		Classe I	
Norme		IEC 60601-2-41	
Performance essenziali	Distribuzione di una minima e adeguata illuminazione (flusso luminoso emesso dall'apparecchio EM non deve variare oltre il 20% durante l'uso; la temperatura di colore e l'indice di rendimento del colore devono essere stabili e compreso fra 3000K e 6700K e 85 e 100, rispettivamente; il valore di E_c deve essere \geq di 40.000 lux e \leq 160.000 lux).		
	La limitazione dell'energia nel campo operatorio (l'energia UV irradiata con lunghezza d'onda inferiore a 400 nm non deve superare 10 W/m ² ; l'irradiazione totale E_e nell'area illuminata non deve superare 1000 W/m ² a una distanza di 1000 mm; il valore di E_c deve essere \geq di 40.000 lux e \leq 160.000 lux; $E_e/E_c \leq 6$ mV/m ² lx).		
Colore		RAL 9003	
Grado di protezione IP		IP20	
Condizioni di impiego		Funzionamento continuo	
Sterilizzazione a vapore del manipolo		121°C 1,3bar da 25 a 30 minuti. 134°C 2,3bar da 4 minuti.	
Mezzo di isolamento elettrico dalla tensione di linea		Esterno al prodotto (Interruttore generale) per versioni soffitto. Interruttore generale per versioni piantana e parete.	
Dimensioni			
Diametro corpo lampada [cm]		40	63
Superficie di emissione della luce [cm ²] (4500K – 5000K)		483 – 762	1.493 – 1.920
Peso Prodotto soffitto, soffitto doppia, parete, piantana, piantana batteria [kg]		39, 63, 27, 47, 57	47, 79, /, /, /
Marcature			
		Conforme al REGOLAMENTO (UE) 2017/745	
<i>Tutte le misure illuminotecniche sono da considerarsi con una tolleranza $\pm 6\%$ dovuta a ragioni metrologiche e costruttive</i>			

8.2 Dati tecnici SERIE N

Dati tecnici sulla luce	PENTALED 30N	PENTALED 63N
Illuminamento E_c a 1 m \pm 10% [Lux]	160.000	
Temperatura di colore doppia selezione [K]	4.500 / 5.000	
Indice di resa cromatica R_a [-]	96	
R_9 [-]	> 90	
Diametro campo luminoso d_{50} [mm]	130	140
Diametro campo luminoso d_{10} [mm]	220	260
Profondità di illuminazione L1+L2 [mm] al 60%	700	560
Profondità di illuminazione L1+L2 [mm] al 20%	1150	1080
Irradiazione massima [W/m ²]	580	
Irradiazione / Illuminamento [mW/m ² lx]	3,68	
Irraggiamento massimo nell'UV [W/m ²]	0,004	0,002
Focalizzazione dall'impugnatura	Sì	
Dati sul collegamento elettrico		
Tensione alternata primaria [Volt ac]	100 – 240	
Frequenza [Hz]	50/60	
Potenza assorbita [VA]	60	70
Sorgente luminosa	n°30 LEDs	n°72 LEDs
Durata fonte luminosa LED [h] (questo dato può variare in base al verificarsi di picchi di tensione e dalla frequenza di utilizzo)	60.000	
Controllo intensità luminosa [%]	20 – 100	

8.3 Dati tecnici TRIS-LED

Dati tecnici sulla luce	TRIS-LED
Illuminamento E_c a 1 m \pm 10% [Lux]	130.000
Temperatura di colore [K]	4.200
Indice di resa cromatica R_a [-]	94
R_9 [-]	94
Diametro campo luminoso d_{50} [mm]	150
Diametro campo luminoso d_{10} [mm]	280
Profondità di illuminazione $L1+L2$ [mm] al 60%	900
Profondità di illuminazione $L1+L2$ [mm] al 20%	1500
Irradiazione massima [W/m^2]	470
Irradiazione / Illuminamento [mW/m^2lx]	3,56
Irraggiamento massimo nell'UV [W/m^2]	0,003
Dati sul collegamento elettrico	
Tensione alternata primaria [Volt ac]	100 – 240
Frequenza [Hz]	50/60
Potenza assorbita [VA]	90
Sorgente luminosa	n°28 LEDs
Durata fonte luminosa LED [h] (questo dato può variare in base al verificarsi di picchi di tensione e dalla frequenza di utilizzo)	60.000
Controllo intensità luminosa [%]	25 – 100

Dati generali	
Regolamento	REGOLAMENTO (UE) 2017/745
Classificazione del prodotto Dispositivo medico	Classe I
Norme	IEC 60601-2-41
Performance essenziali	Distribuzione di una minima e adeguata illuminazione (flusso luminoso emesso dall'apparecchio EM non deve variare oltre il 20% durante l'uso; la temperatura di colore e l'indice di rendimento del colore devono essere stabili e compreso fra 3000K e 6700K e 85 e 100, rispettivamente; il valore di E_c deve essere \geq di 40.000 lux e \leq 160.000 lux).
	La limitazione dell'energia nel campo operatorio (l'energia UV irradiata con lunghezza d'onda inferiore a 400 nm non deve superare 10 W/m ² ; l'irradiazione totale E_e nell'area illuminata non deve superare 1000 W/m ² a una distanza di 1000 mm; il valore di E_c deve essere \geq di 40.000 lux e \leq 160.000 lux; $E_e/E_c \leq 6$ mV/m ² lx).
Colore	RAL 9003
Grado di protezione IP	IP20
Condizioni di impiego	Funzionamento continuo
Sterilizzazione a vapore del manipolo	121°C 1,3bar da 25 a 30 minuti. 134°C 2,3bar da 4 minuti.
Mezzo di isolamento elettrico dalla tensione di linea	Esterno al prodotto (Interruttore generale) per versioni soffitto. Interruttore generale per versioni piantana e parete.
Dimensioni	
Diametro corpo lampada [cm]	40
Superficie di emissione della luce [cm ²]	196
Peso Prodotto soffitto, soffitto doppia, parete, piantana, piantana batteria [kg]	39, 63, 27, 47, 57
Marcature	
	Conforme al REGOLAMENTO (UE) 2017/745
<i>Tutte le misure illuminotecniche sono da considerarsi con una tolleranza $\pm 6\%$ dovuta a ragioni metrologiche e costruttive</i>	

9 Dichiarazione di conformità UE

Redatta ai sensi dell'Articolo 19 e Allegato IV del REGOLAMENTO (UE) 2017/745 DEL PARLAMENTO EUROPEO E DEL CONSIGLIO, del 5 aprile 2017, relativo ai dispositivi medici, che modifica la direttiva 2001/83/CE, il regolamento (CE) n. 178/2002 e il regolamento (CE) n. 1223/2009 e che abroga le direttive 90/385/CEE e 93/42/CEE del Consiglio

Fabbricante: **RIMSA P. LONGONI S.r.l.**

Indirizzo della Sede Legale: Via Monterosa, 18/20/22 – 20831 SEREGNO (MB) – ITALIA

Numero di registrazione unico (SRN): IT-MF-000009224

La presente dichiarazione di conformità è rilasciata secondo la responsabilità esclusiva del fabbricante.

Identificazione del dispositivo: LAMPADA SCIALITICA SECONDARIA PER CHIRURGIA

UDI-DI di BASE	Codice del dispositivo	Nome del dispositivo
++B880PENTA30EPAM5	PENTA30EPA	LAMPADA PENTALED 30E PARETE
++B880PENTA30EPIMM	PENTA30EPI	LAMPADA PENTALED 30E PIANTANA
++B880PENTA30ESONA	PENTA30ESO	LAMPADA PENTALED 30E SOFFITTO
++B880PENTA30E30ETP	PENTA30E+30E	LAMPADA PENTALED 30E+30E DOPPIA
++B880PENTA81SOCW	PENTA81SO	LAMPADA PENTALED 81LED SOFFITTO
++B880PENTA8130EHR	PENTA81+30E	LAMPADA PENTALED 81+30E SOFFITTO
++B880PENTA81818N	PENTA81+81	LAMPADA PENTALED 81+81 LED SOFFITTO
++B880PENTA30NPANJ	PENTA30NPA	LAMPADA PENTALED 30N PARETE
++B880PENTA30NPIP2	PENTA30NPI	LAMPADA PENTALED 30N PIANTANA
++B880PENTA30NSOPP	PENTA30NSO	LAMPADA PENTALED 30N SOFFITTO
++B880PENTA30N30NW8	PENTA30N+30N	LAMPADA PENTALED 30N+30N DOPPIA
++B880PENTA63NSORD	PENTA63NSO	LAMPADA PENTALED 63N SOFFITTO
++B880PENTA63N30NYG	PENTA63N+30N	LAMPADA PENTALED 63N+30N
++B880PENTA63N63NZ8	PENTA63N+63N	LAMPADA PENTALED 63N+63N
++B880TRISPALEDVE	TRISPA-LED	LAMPADA TRIS-LED A PARETE
++B880TRISPILEDX6	TRISPI-LED	LAMPADA TRIS-LED A PIANTANA
++B880TRISSOLEDZH	TRISSO-LED	LAMPADA TRIS-LED SOFFITTO
++B880TRISSOX2LEDAW	TRISSOX2-LED	LAMPADA TRIS-LED SOFFITTO DOPPIA

Classe di rischio del dispositivo, conformemente alle regole di cui all'Allegato VIII del REGOLAMENTO (UE) 2017/745:

CLASSE I

Giustificazione: Durata: A breve termine (Allegato VIII, CAPO I, punto 1. DURATA DELL'USO)

Descrizione: Dispositivo medico non invasivo (Allegato VIII, CAPO III, punto 4. DISPOSITIVI NON INVASIVI, comma 4.1 Regola 1)
Dispositivo medico attivo (Allegato VIII, CAPO III, punto 6. DISPOSITIVI ATTIVI, comma 6.2 Regola 10)

Il fabbricante dichiara che il dispositivo medico è conforme al REGOLAMENTO (UE) 2017/745 DEL PARLAMENTO EUROPEO E DEL CONSIGLIO, del 5 aprile 2017, relativo ai dispositivi medici, che modifica la direttiva 2001/83/CE, il regolamento (CE) n. 178/2002 e il regolamento (CE) n. 1223/2009 e che abroga le direttive 90/385/CEE e 93/42/CEE del Consiglio e alle seguenti norme:

- IEC 60601-1 (Parte 1: Prescrizioni generali relative alla sicurezza fondamentale e alle prestazioni essenziali)
- IEC 60601-1-2 (Parte 2: Prescrizioni generali per la sicurezza fondamentale e prestazioni essenziali-Norma collaterale: Compatibilità elettromagnetica – Prescrizioni e prove)
- IEC 60601-2-41 (Parte 1: Norme particolari relative alla sicurezza fondamentale e alle prestazioni essenziali delle lampade scialitiche per uso chirurgico e per la diagnosi)

La procedura di valutazione della conformità del dispositivo è svolta secondo la premessa (60) e l'Articolo 52 del REGOLAMENTO (UE) 2017/745.

Il Sistema Qualità di RIMSA è conforme alle norme UNI EN ISO 9001 e UNI CEI EN ISO 13485 ed è certificato da CSQ (certificato CSQ n.9120.RMS1 e 9124.RMS2).

Nome: Paolo Longoni
Posizione: Consigliere Delegato





Possibilità di interferenze con apparecchi vicini.

10 Dichiarazione EMC

Il Prodotto è stato testato in accordo alla normativa IEC 60601-1-2 per garantire la corretta compatibilità elettromagnetica.

Apparecchiature di comunicazione portatili e mobili possono influenzare il Prodotto. Il Prodotto non dovrebbe essere usato in prossimità ad un altro dispositivo e se ne fosse necessario l'utilizzo, il Prodotto deve essere controllato per verificarne le funzionalità.

L'uso di accessori diversi da quelli forniti/consigliati dal produttore può aumentare il livello di emissioni e abbassare il livello di immunità dell'apparecchio.

Il Prodotto è progettato per essere utilizzato in ambienti elettromagnetici di seguito descritti.


È responsabilità dell'Organizzazione Responsabile o dell'Operatore assicurarsi che il Prodotto venga utilizzato in un ambiente compatibile.

Potrebbe accadere che il Prodotto, se sottoposto a radiazioni irradiate nel range 80 MHz – 1 GHz o a burst, non risponda più ai comandi, né per quanto riguarda la lampada né per la telecamera. Qualora accadesse le performance essenziali saranno comunque garantite, ma per ripristinare il normale funzionamento è necessario rimuovere la tensione dall'interruttore generale.

Test d'immunità	Conformità	Ambiente elettromagnetico - direttive
Emissioni RF CISPR 11	Gruppo 1	Il Prodotto utilizza energia a RF solo per il suo funzionamento interno. Di conseguenza le sue emissioni a RF sono molto basse e verosimilmente non provoca alcuna interferenza negli apparecchi elettronici posti nelle vicinanze.
Emissioni RF CISPR 11	Classe A	Il Prodotto è adatto per l'uso in tutti gli ambienti esclusi quelli domestici, e quelli collegati direttamente ad un'alimentazione di rete pubblica a bassa tensione che alimenta edifici utilizzati a scopi domestici, a condizione che venga fornita la seguente avvertenza. Avvertenza: Questo Prodotto è previsto per l'impiego esclusivo da parte di personale sanitario professionale. Questo Prodotto può provocare radio-interferenza o può disturbare il funzionamento di apparecchi posti nelle vicinanze. Può essere necessario adottare misure di mitigazione di tali disturbi, come il ri-orientamento e il riposizionamento del Prodotto o della schermatura del locale.
Emissioni armoniche IEC 61000-3-2	Classe A	
Emissioni di fluttuazioni di tensione/ flicker IEC 61000-3-3	Conforme	

NOTA: Le emissioni che caratterizzano questo apparecchio lo rendono adatto all'uso in aree industriali e ospedali (CISPR 11 CLASSE A). Qualora l'apparecchio venisse utilizzato in ambienti domestici (per il quale è richiesta la compatibilità a CISPR 11 CLASSE B), potrebbe non essere garantita adeguata protezione in presenza di radio-frequenze. In questo caso l'utilizzatore dovrà adottare misure di mitigazione, come il ri-orientamento e il riposizionamento del Prodotto.

Test d'immunità	Livello di prova IEC 60601-1-2	Livello di conformità	Ambiente elettromagnetico - direttive
Scarica elettrostatica (ESD) IEC 61000-4-2	+/- 8 kV al contatto +/- 15 kV nell'aria	+/- 8 kV al contatto +/- 15 kV nell'aria	I Pavimenti devono essere in legno, calcestruzzo o in piastrelle di ceramica. Se i pavimenti sono rivestiti di materiale sintetico, l'umidità relativa dovrebbe essere almeno pari al 30%.
Transitori elettrici rapidi impulsi IEC 61000-4-4	+/- 2 kV Per linee di alimentazione elettrica +/- 1 kV Per linee di ingresso/uscita	+/- 2 kV Per linee di alimentazione elettrica +/- 1 kV Per linee di ingresso/uscita	La qualità della tensione di rete dovrebbe essere quella di un tipico ambiente commerciale o ospedaliero.
Sovratensioni IEC 61000-4-5	+/- 1 kV Tra le fasi +/- 2 kV Tra le fasi e la terra	+/- 1 kV Tra le fasi +/- 2 kV Tra le fasi e la terra	La qualità della tensione di rete dovrebbe essere quella di un tipico ambiente commerciale o ospedaliero.
Buchi di tensione, brevi interruzioni e variazioni sulle linee di ingresso dell'alimentazione IEC 61000-4-11	<5% U_T (caduta >95% di U_T) Per 0,5 cicli 40% U_T (caduta = 60% di U_T) Per 5 cicli 70% U_T (caduta = 30% di U_T) Per 25 cicli <5% U_T (caduta >95% di U_T) Per 5 s	<5% U_T (caduta >95% di U_T) Per 0,5 cicli 40% U_T (caduta = 60% di U_T) Per 5 cicli 70% U_T (caduta = 30% di U_T) Per 25 cicli <5% U_T (caduta >95% di U_T) Per 5 s	La qualità della tensione di rete dovrebbe essere quella di un tipico ambiente commerciale o ospedaliero. Se l'utilizzatore del Prodotto richiede un funzionamento continuato durante le interruzioni della tensione di rete, si raccomanda di alimentare il Prodotto con un gruppo di continuità o con batterie.
Campo magnetico alla frequenza di rete (50/60Hz) IEC 61000-4-8	30 A/m	30 A/m	I campi magnetici a frequenza di rete dovrebbero avere livelli caratteristici di una località tipica in un ambiente commerciale o ospedaliero.
NOTA: U_T è la tensione della rete in c.a. prima dell'applicazione del livello di prova.			

Test d'immunità	Livello di prova IEC 60601-1-2	Livello di conformità	Ambiente elettromagnetico - direttive
<p>RF condotta IEC 61000-4-6</p> <p>RF irradiata IEC 61000-4-3</p>	<p>3 Veff Da 150 kHz a 80 MHz</p> <p>3 V/m Da 80 MHz a 2,7GHz</p>	<p>3 Veff</p> <p>3 V/m</p>	<p>I sistemi di comunicazione RF portatili e mobili non devono essere utilizzati nelle vicinanze dei Prodotti, inclusi i cavi; rispettare la distanza di separazione raccomandata, calcolata in funzione dell'equazione applicabile alla frequenza del trasmettitore.</p> <p>Distanza di separazione raccomandata:</p> <p style="text-align: center;">$d = 1,2\sqrt{P}$ da 150 KHz a 80 MHz $d = 1,2\sqrt{P}$ da 80 MHz a 800 MHz $d = 2,3\sqrt{P}$ 800 MHz to 2,7 GHz</p> <p>dove P è la Potenza massima di uscita del trasmettitore in Watt (W), secondo il produttore del trasmettitore e d è la distanza di separazione raccomandata in metri (m).</p> <p>L'intensità di campo dei trasmettitori fissi RF, determinate da un'indagine elettromagnetica sul sito, devono essere inferiori al livello di conformità, in ogni gamma di frequenze.</p> <p>Nelle vicinanze di un'apparecchiatura contrassegnata dal seguente simbolo si possono verificare interferenze:</p> <div style="text-align: center;">  </div>
<p>NOTA 1: A 80 MHz e 800 MHz, si applica la maggiore frequenza di gamma.</p> <p>NOTA 2: Queste linee guida non si possono applicare in tutte le situazioni. La propagazione elettromagnetica è influenzata dall'assorbimento e riflessione dalle strutture, oggetti e persone.</p>			

Frequenza di test (MHz)	Banda ^{a)} (MHz)	Servizio ^{a)}	Modulazione ^{b)}	Potenza massima (W)	Distanza (m)	LIVELLO TEST IMMUNITA' (V/m)
385	380-390	TETRA 400	Pulse modulation ^{b)} 18 Hz	1,8	0,3	27
450	430-470	GMRS 460, FRS 460	FM ^{c)} ± 5kHz deviation 1 kHz sine	2	0,3	28
710	704-787	LTE Band 13, 17	Pulse modulation ^{b)}	0,2	0,3	9
745						
780			217 Hz			
810	800-960	GSM800/900, TETRA 800, iDEN 820, CDMA 850, LTE Band 5	Pulse modulation ^{b)}	2	0,3	28
870						
930			18 Hz			
1720	1700-1990	GSM 1800; CDMA 1900; GSM 1900; DECT; LTE Band 1, 3, 4, 25; UMTS	Pulse modulation ^{b)}	2	0,3	28
1845						
1970			217 Hz			
2450	2400-2570	Bluetooth, WLAN, 802.11 b/g/n, RFID 2450, LTE Band 7	Pulse modulation ^{b)} 217 Hz	2	0,3	28
5240	5100-5800	WLAN 802-11 a/n	Pulse modulation ^{b)}	0,2	0,3	9
5500						
5785			217 Hz			

NOTA: Se necessario raggiungere il LIVELLO TEST IMMUNITA', la distanza tra l'antenna di trasmissione e il dispositivo medico ME o SISTEMA ME deve essere ridotta a 1m. Il test a distanza 1m è permesso dalla normativa IEC 61000-4-3.

- a) Per alcuni servizi solo le frequenze ascendenti sono incluse.
b) Il vettore deve essere modulato utilizzando un segnale ad onda quadra al 50% del ciclo di lavoro.
c) In alternative alla modulazione FM, è possibile utilizzare una modulazione del 50% dell'impulso a 18Hz perché, sebbene non rappresenti la modulazione effettiva, sarebbe il caso peggiore.

Distanza di separazione raccomandata tra gli apparecchi portatili e mobili di comunicazione RF e il Prodotto

Il Prodotto è progettato per l'utilizzo in ambienti elettromagnetici in cui le interferenze da RF irradiate sono controllate. Il cliente o l'utilizzatore del Prodotto può prevenire le interferenze elettromagnetiche mantenendo una distanza minima tra l'apparecchiatura di comunicazione RF portatile e mobile (trasmettitori) e il Prodotto come indicato in seguito, in accordo alla massima potenza di uscita dell'apparecchiatura di comunicazione.

Potenza di emissione massima assegnata al trasmettitore W	Distanza di separazione in funzione della frequenza del trasmettitore m		
	Da 150 kHz a 80 MHz $d = 1,2\sqrt{P}$	Da 80 MHz a 800 MHz $d = 1,2\sqrt{P}$	Da 800 MHz a 2.7 GHz $d = 2,3\sqrt{P}$
0,01	0,12	0,12	0,24
0,1	0,38	0,38	0,73
1	1,2	1,2	2,3
10	3,8	3,8	7,3
100	12	12	23

Per i trasmettitori con un livello Massimo di Potenza di uscita non elencato nella precedente tabella, la distanza di separazione raccomandata espresso in metri (m) può essere determinata utilizzando l'equazione applicabile alla frequenza del trasmettitore, dove P è la potenza massima di uscita del trasmettitore in watt (W) in accordo con il produttore del trasmettitore.

Nota 1: A 80 MHz e 800 MHz, si applica la distanza di separazione per l'intervallo di frequenza superiore.

Nota 2: Queste linee guida potrebbero non applicarsi a tutte le situazioni. La propagazione elettromagnetica è influenzata dall'assorbimento e dai riflessi delle strutture degli oggetti e delle persone.

11 Certificato di garanzia

1. Il Prodotto è coperto da garanzia per un periodo di 18 mesi, incluse le parti elettriche.
2. La garanzia ha inizio dalla data di spedizione del Prodotto dal magazzino RIMSA al compratore.
3. In caso di contestazione, è ritenuta valida la data indicata sul "documento di trasporto" che accompagna la merce.
4. La garanzia è limitata all'invio al compratore di parti di ricambio del Prodotto o, qualora RIMSA ritenga che non sia fattibile la sostituzione delle parti, alla sostituzione dell'intero Prodotto, ed è effettuata per cause ben accertate di fabbricazione e ad insindacabile giudizio di RIMSA. La garanzia non comprende pertanto nessun altro costo o spesa (quali a titolo esemplificativo e non esaustivo spese di manodopera, le spese d'imballaggio e trasporto etc.).
5. Sono esclusi dalla garanzia i componenti soggetti a normale usura (a titolo esemplificativo e non esaustivo: lampadine alogene, leds, fusibili, relé, cuscinetti a sfera, etc.).
6. Non sono coperti da garanzia:
 - malfunzionamenti dovuti a mancato rispetto di tutte le indicazioni contenute nei Manuali d'istruzioni;
 - malfunzionamenti dovuti ad errori di installazione e/o di manutenzione;
 - malfunzionamenti o vizi causati da trascuratezza, negligenza, uso improprio o da altre cause non imputabili a RIMSA;
 - malfunzionamenti o vizi dovuti al fatto che l'impianto elettrico dell'ambiente (locale) in cui è eseguita l'installazione non è conforme alla norma IEC 60364-7-710 (norma per impianti elettrici per locali adibiti ad uso medico) e norme similari.
7. RIMSA risarcisce i danni diretti derivanti al compratore e che siano documentati come imputabili al suo Prodotto, causati entro il periodo di durata della garanzia, per un importo non superiore al 40% del valore netto del prodotto come risultante dalla fattura al compratore. È espressamente esclusa la responsabilità di RIMSA per danni indiretti o consequenziali (incluse le ipotesi di mancato utilizzo del Prodotto) derivanti dalla fornitura.
8. La garanzia di cui al presente certificato è sostitutiva delle garanzie legali per vizi e non conformità ed esclude ogni altra possibile responsabilità di RIMSA originata dai Prodotti forniti.
9. Il risarcimento di eventuali danni a persone o cose, dovuti al malfunzionamento o a vizi del Prodotto, sarà limitato al massimale della copertura assicurativa di RIMSA per responsabilità civile.
10. Il compratore decade automaticamente dalla garanzia qualora:
 - il Prodotto risulti manomesso o modificato dal compratore o da terzi;
 - il Prodotto sia stato riparato dal compratore o da terzi, senza rispettare le indicazioni contenute nei Manuali d'istruzioni;
 - il numero di matricola del Prodotto sia stato cancellato, offuscato o rimosso;
 - il compratore non sia in regola con i pagamenti.
11. Per gli interventi in garanzia, il compratore deve rivolgersi unicamente a RIMSA.
12. I componenti sostituiti in garanzia devono essere restituiti a RIMSA, solo se richiesto da RIMSA, in porto franco ed adeguatamente imballati.
13. La mancata restituzione che sia stata richiesta da RIMSA comporta l'addebito del costo del componente.
14. RIMSA non accetta resi da utilizzatori finali o comunque da soggetti diversi dal compratore.
15. I Prodotti che rientrano in RIMSA devono avere allegata la documentazione d'autorizzazione al rientro e un documento in cui sia descritto il malfunzionamento.
16. Per tutto quanto non previsto dal presente certificato di garanzia si rimanda alla legge italiana.
17. Per qualsiasi controversia derivante o connessa agli ordini a cui si applica il presente certificato di garanzia che le parti non siano riuscite a comporre amichevolmente sarà esclusivamente competente il Tribunale di Milano.

Note

MANUALE D'INSTALLAZIONE

SERIE E/N

TRIS-LED

LAMPADA SCIALITICA SECONDARIA PER CHIRURGIA (LAMPADA DA TRATTAMENTO)

Introduzione

Si invita ad un'attenta e scrupolosa lettura del presente manuale prima di procedere all'utilizzo del Prodotto in modo da proteggere "il **Personale di assistenza Tecnica**" e "l'**Operatore**" da eventuali danni.

Marchio 

Questo apparecchio è un dispositivo medico di Classe I ai sensi del REGOLAMENTO (UE) 2017/745 relativo ai dispositivi medici (Allegato VIII) e successive modifiche e integrazioni.

Conformità

Il fabbricante dichiara che questo Prodotto è conforme all'Allegato I (Requisiti Generali di Sicurezza e Prestazione) del REGOLAMENTO (UE) 2017/745 e successive modifiche e integrazioni e documenta tale conformità con l'apposizione del marchio CE.

Validità manuale

Il presente manuale di installazione è valido per i seguenti modelli:

- PENTALED 30E nelle versioni a soffitto, parete, piantana;
- PENTALED 81 nella versione a soffitto;
- PENTALED 30N nelle versioni a soffitto, parete, piantana;
- PENTALED 63N nella versione a soffitto;
- TRIS-LED nelle versioni a soffitto, parete, piantana.

Servizio clienti

Il servizio clienti è a vostra disposizione in caso di chiarimenti in merito al Prodotto, al suo utilizzo, all'individuazione dei ricambi e per qualsiasi domanda abbiate sull'apparecchio e il suo utilizzo, qualora desideriate ordinare pezzi di ricambio e per questioni di assistenza e garanzia.

- GIMA S.p.A.
- Via Marconi, 1
- I-20060 Gessate -MI-
- Tel.: +39 02 953854209 / 221 / 225
- Fax: +39 02 95381167
- E-mail: gima@gimaitaly.com

Copyright

È vietata la riproduzione o la traduzione, anche parziale, di qualsiasi parte del presente manuale senza il consenso scritto di GIMA.

Traduzioni

La lingua originale di questo manuale è l'ITALIANO. Per ogni traduzione farà fede la lingua originale del manuale.

Sommario

LEGENDA	4
1 INFORMAZIONI GENERALI DI SICUREZZA	5
2 Informazioni generali	6
2.1 Qualifica degli addetti.....	6
2.2 Imballo, trasporto, stoccaggio e caratteristiche del luogo di installazione.....	6
2.3 Segnalazioni e simboli grafici utilizzati nel manuale di installazione.....	7
2.4 Simboli grafici utilizzati sull'imballo	7
2.5 Simboli grafici utilizzati sul Prodotto.....	8
2.6 Garanzia e responsabilità	9
2.7 Modifiche o variazioni strutturali.....	9
3 Istruzioni per la predisposizione meccanica ed elettrica del locale	9
3.1 Predisposizione meccanica del locale (versione a soffitto e parete).....	9
3.2 Predisposizione elettrica del locale.....	10
4 Installazione Prodotto	10
4.1 Parti fornite nell'imballo.....	11
4.2 Istruzioni di foratura soffitto e parete	12
4.3 Istruzioni Prodotto versione a soffitto.....	14
4.3.1 Installazione piastra a soffitto, tiges, quadro elettrico	14
4.3.2 Installazione struttura alla tiges.....	15
4.3.3 Installazione braccio a sbandamento	16
4.3.4 Installazione cupola SERIE E/N	18
4.3.5 Installazione cupola TRIS-LED.....	20
4.3.6 Collegamento elettrico.....	20
4.3.7 Installazione copertura soffitto	21
4.4 Installazione Prodotto versione a parete lampade PENTALED 30E/30N e TRIS-LED	22
4.4.1 Installazione piastra con quadro elettrico a parete	22
4.4.2 Installazione struttura alla piastra.....	23
4.4.3 Installazione braccio sbandamento	24
4.4.4 Installazione cupola.....	24
4.4.5 Collegamento elettrico.....	25
4.5 Installazione Prodotto versione a piantana lampade PENTALED 30E/30N e TRIS-LED	25
4.5.1 Installazione stelo piantana.....	25
4.5.2 Installazione braccio sbandamento	26
4.5.3 Installazione cupola.....	26
4.5.4 Collegamento elettrico.....	27
4.6 Fusibili di protezione.....	27
4.7 Montaggio manipolo.....	27
4.8 Regolazioni meccaniche	27
4.9 Prima Accensione	28
4.10 Verifica esito installazione e operazioni di collaudo Prodotto prima del suo	29
impiego	29
5 Ricerca guasti	30

PRODOTTO

L'APPARECCHIO EM (Elettromedicale) al quale questo manuale si riferisce è una **LAMPADA SCIALITICA SECONDARIA PER CHIRURGIA (LAMPADA DA TRATTAMENTO)**. Per facilità di descrizione tale APPARECCHIO EM sarà riportato nel presente manuale col nome di "**Prodotto**".

OPERATORE

Personale medico professionale (es. personale sanitario professionale, persona esperta che assiste il paziente).

**ORGANIZZAZIONE
RESPONSABILE**

Ente responsabile dell'uso e della manutenzione di un apparecchio EM o un sistema EM (es. un ospedale, un singolo medico o una persona inesperta). La preparazione e la competenza sono inclusi nell'uso.

**PERSONALE DI
ASSISTENZA
TECNICA**

Il personale (individui o entità responsabili verso l'organizzazione responsabile) che effettua l'installazione, l'assemblaggio, la manutenzione o la riparazione dell'apparecchio. In certe circostanze, la sicurezza di questo nell'accedere a parti pericolose dipende in parte dalla propria conoscenza e competenza per adottare le precauzioni appropriate. A titolo esemplificativo, ma non esaustivo, si considerano PERSONALE DI ASSISTENZA le seguenti figure professionali:

- ⇒ Ingegnere Edile, Geometra, Impresa edile regolarmente iscritti all'Albo professionale, (per le opere murarie)
- ⇒ Ingegnere Elettrico, Perito elettrotecnico abilitato ad esercitare la professione di elettricista (per le opere elettriche)

Per la fase di installazione, limitatamente alle operazioni di assemblaggio, si ritiene figura idonea chi ha effettuato un corso organizzato da GIMA o in alternativa chi ha effettuato un'attenta lettura del manuale.

1 INFORMAZIONI GENERALI DI SICUREZZA

Questo manuale è parte integrante del Prodotto come previsto dal REGOLAMENTO (UE) 2017/745 e successive modifiche e integrazioni. Leggere e conservare il presente manuale in prossimità del Prodotto.

- Il Prodotto non è adatto all'impiego in aree a rischio di esplosione.
- Il Prodotto non è adatto all'impiego in presenza di miscele infiammabili di anestetici con aria, ossigeno o N₂O (gas esilarante).
- Il Prodotto non è adatto all'impiego in ambiente ricco di ossigeno e non è previsto per essere utilizzato in presenza di agenti infiammabili.

GIMA non si assume alcuna responsabilità per eventuali danni a persone o cose derivanti dall'installazione del Prodotto da parte di personale estraneo al **"PERSONALE DI ASSISTENZA TECNICA"**.

L'attività di installazione del Prodotto è a totale onere e cura dell'ORGANIZZAZIONE RESPONSABILE; nessun onere o responsabilità relativi all'installazione e/o alla messa in opera del Prodotto potrà pertanto, essere ricondotto e/o comunque imputato a GIMA.

Le opere murarie di predisposizione della soletta o della parete, per Prodotto da installare a soffitto o a parete, e le opere elettriche di predisposizione dell'impianto elettrico per alimentare il Prodotto dovranno essere realizzate in modo solido e sicuro secondo la regola dell'arte da PERSONALE DI ASSISTENZA TECNICA.

La predisposizione elettrica del locale deve essere conforme alla norma IEC 60364-7-710 e ad eventuali norme nazionali. È d'obbligo installare un interruttore generale con protezione a fusibili o magnetotermica per assicurare l'interruzione di tensione al Prodotto.



Rischio di shock elettrico.

2 Informazioni generali

2.1 Qualifica degli addetti

Qualifica del personale per l'esecuzione delle operazioni sul Prodotto:

Installatore e/o tecnico qualificato.

Personale medico professionale.

Personale medico e paramedico accuratamente addestrato.

Tecnico qualificato in possesso dei requisiti tecnico professionali.

GIMA o personale di assistenza tecnica ma, quest'ultimo, limitatamente alla sostituzione dei fusibili.

GIMA o rivenditore autorizzato.

Rispettare le normative vigenti in materia di smaltimento rifiuti. Questo prodotto non deve essere smaltito nei normali cassonetti per rifiuti. Per evitare rischi all'ambiente e alla salute derivanti dalla dispersione di sostanze inquinanti nell'ambiente, separare i vari componenti interni quali ferro, alluminio, plastica e materiale elettrico e portarli negli appositi centri al fine di rendere possibile un corretto riciclaggio.

2.2 Imballo, trasporto, stoccaggio e caratteristiche del luogo di installazione

Scatole di cartone al cui interno si trova il Prodotto. Smaltire conformemente alle direttive nazionali vigenti in materia di smaltimento dei rifiuti.

Il trasporto del prodotto è effettuato via terra, via mare oppure via aerea nel rispetto delle seguenti caratteristiche:

Temperatura (°C): -15 / +60

Umidità: 10 / 95 %

Pressione atmosferica (h/Pa): 500 / 1060

Lo stoccaggio (immagazzinamento) del Prodotto imballato deve avvenire in luogo asciutto e nel rispetto delle seguenti caratteristiche:

Temperatura (°C): -15 / +60

Umidità: 10 / 95 %

Pressione atmosferica (h/Pa): 500 / 1060

Il locale designato per la messa in opera del Prodotto dovrà avere le seguenti caratteristiche:

Temperatura (°C): +10 / +40

Umidità: 30 / 75 %

Pressione atmosferica (h/Pa): 700 / 1060

Installazione

Uso

Pulizia

Manutenzione Ordinaria

Manutenzione Straordinaria

Assistenza

Demolizione

Imballo

Trasporto

Stoccaggio

Luogo installazione

2.3 Segnalazioni e simboli grafici utilizzati nel manuale di installazione

Le seguenti misure di sicurezza devono essere osservate durante l'installazione, l'uso e la manutenzione del Prodotto.

Per rimarcare l'importanza, alcune precauzioni di sicurezza si ripetono in tutto il manuale.

Attenersi alle precauzioni di sicurezza prima di utilizzare o riparare il Prodotto. Seguire rigorosamente le precauzioni di sicurezza migliora la capacità di utilizzare in sicurezza e in modo corretto il Prodotto e aiuta a prevenire manutenzioni improprie che possono essere pericolose e recare danni. Le misure di sicurezza sono indicative ma non esaustive; l'Operatore, l'Organizzazione Responsabile ed il Personale di assistenza Tecnica devono sviluppare le proprie capacità per migliorarle e integrarle.



Segnale di avvertenza generica



Segnale di comportamento obbligatorio generico



Segnale di proibizione generico

2.4 Simboli grafici utilizzati sull'imballo

Elenco dei simboli presenti sulle scatole degli imballi:



Lato verso l'alto



Fragile



Riparare dalla pioggia



Non sovrapporre imballi



Peso imballo



Umidità da rispettare (indicato in alto a dx il limite max e in basso a sx il limite min)



Pressione da rispettare (indicato in alto a dx il limite max e in basso a sx il limite min)



Temperatura limite (indicato in alto a dx il limite max e in basso a sx il limite min)

2.5 Simboli grafici utilizzati sul Prodotto

Elenco dei simboli presenti sul Prodotto:

Marcatura CE comprovante la conformità del Prodotto al REGOLAMENTO (UE) 2017/745 e successive modifiche e integrazioni

Data di fabbricazione (mese e anno)

Indirizzo fabbricante

Fusibili impiegati del dispositivo

Seguire le istruzioni per l'uso

Dispositivo Medico

Numero di riferimento

Numero di matricola (numero seriale)

Smaltimento

Terra di protezione

Punto di connessione per conduttore neutro

Punto di connessione per conduttore linea

Acceso

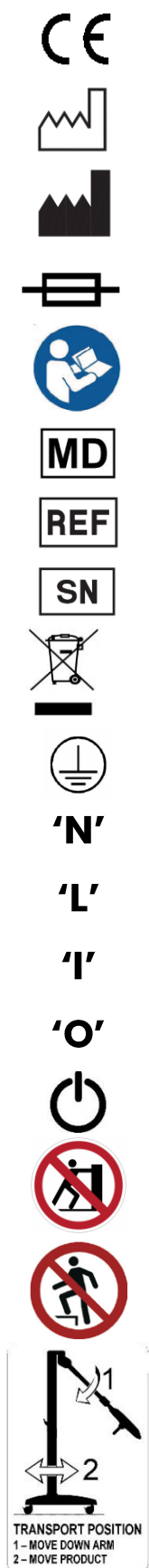
Spento

Stand-By e accensione

Vietato spingere, appoggiarsi o coricarsi sul prodotto

Vietato salire

Spostare il prodotto solo con il braccio abbassato



ATTENZIONE

2.6 Garanzia e responsabilità

GIMA non assume alcuna responsabilità sul funzionamento inaffidabile del Prodotto nel caso in cui:

- L'installazione, le modifiche autorizzate, le riparazioni non sono effettuate da PERSONALE DI ASSISTENZA TECNICA.
- Il Prodotto non è utilizzato conformemente alla destinazione d'uso e in conformità con le istruzioni per l'uso (vedere manuale d'uso).
- Il locale non ha l'agibilità per esercitare l'attività sanitaria.
- Il locale non è costruito in conformità alle leggi e ai regolamenti vigenti.
- L'impianto elettrico dei locali non è conforme alle prescrizioni appropriate.

2.7 Modifiche o variazioni strutturali

Non sono ammesse modifiche o variazioni strutturali al Prodotto. Eventuali modifiche devono essere preventivamente autorizzate per iscritto da GIMA. Nel caso di manomissione del Prodotto la garanzia si annulla e non si assume alcuna responsabilità per eventuali danni o lesioni causati all'OPERATORE, all'ORGANIZZAZIONE RESPONSABILE e al PERSONALE DI ASSISTENZA TECNICA.

3 Istruzioni per la predisposizione meccanica ed elettrica del locale

3.1 Predisposizione meccanica del locale (versione a soffitto e parete)

Le opere murarie di predisposizione della soletta per installare il Prodotto dovranno essere realizzate in modo solido e sicuro secondo la regola dell'arte e secondo le vigenti regole edilizie.

A titolo esemplificativo e non esaustivo le figure professionali preposte alle opere murarie sono: Ingegnere Edile, Geometra, Impresa edile, regolarmente iscritti all'Albo professionale.

Se si dovesse verificare una perforazione errata della parete di sostegno del Prodotto (es. la rottura da perforazione di un ferro della soletta/parete in cemento armato) è obbligo informare il responsabile della costruzione, poiché potrebbe essere compromessa la statica dello stabile.

Il soffitto deve avere una portata di almeno 300 Kg/m² e uno spessore di almeno 250 mm. Per la versione a parete, il muro deve essere portante e costruito in mattoni pieni. L'installazione su pareti in mattoni forati e cartongesso è consentita solo con l'applicazione di un'altra piastra dalla parte opposta della parete (chiusura a sandwich). Il locale di installazione del Prodotto deve avere la certificazione di agibilità secondo le vigenti leggi in materia edilizia.



Dopo aver verificato che il locale adibito ad uso medico è conforme ai requisiti sopra richiesti, procedere all'ancoraggio meccanico della piastra a soffitto e a parete valutando la tipologia di costruzione e adeguandosi di conseguenza.

Il PERSONALE DI ASSISTENZA TECNICA si assume le responsabilità, tecniche, civili e giuridiche, relative alle corrette ed idonee operazioni di predisposizione dell'ancoraggio e di installazione del Prodotto, che dovranno essere eseguite secondo la regola dell'arte.

3.2 Predisposizione elettrica del locale

Le opere elettriche di predisposizione dell'impianto del locale ad uso medico per alimentare il Prodotto dovranno essere realizzate in modo sicuro secondo la regola dell'arte da PERSONALE DI ASSISTENZA TECNICA.

Prima di installare il Prodotto, il PERSONALE DI ASSISTENZA TECNICA deve accertarsi delle seguenti condizioni:

- L'impianto elettrico dell'ambiente (locale) nel quale viene eseguita l'installazione, deve essere conforme alle norme per impianti elettrici per locali adibiti ad uso medico ed alle leggi e/o regolamenti nazionali vigenti.
- L'impianto elettrico deve avere il certificato di conformità rilasciato da chi ha eseguito le opere elettriche.

La verifica dell'impianto di messa a terra deve essere certificata come previsto dalla normativa vigente.

Le lampade versione a parete e piantana sono dotate di un interruttore luminoso verde per accensione e spegnimento generale.

Per le versioni a soffitto singola e doppia prevedere di posizionare l'interruttore magnetotermico in prossimità del Prodotto, in modo da poterlo spegnere in caso di necessità.

Per le versioni a parete e piantana non posizionare il dispositivo in maniera tale che sia difficile da raggiungere e staccare la spina elettrica in caso di emergenza.

4 Installazione Prodotto

Prima di procedere all'installazione del Prodotto, verificare la presenza della totalità degli imballi e che gli stessi siano in buone condizioni, senza danni dovuti al trasporto.

I reclami sono considerati solo se il venditore o lo spedizioniere sono immediatamente avvisati. Ogni reclamo deve essere fatto in forma scritta. La merce viaggia sempre a rischio e pericolo dell'acquirente.

Tenere l'imballo originale nel caso si presenti la necessità di rispedire il Prodotto.

Personale richiesto:



(Due)



Realizzare opere elettriche sicure.



Accertarsi che l'ambiente elettrico sia conforme alla legge.

Interruttore generale

ATTENZIONE

Dispositivi di protezione necessari:

- Occhiali di sicurezza
- Guanti
- Scarpe antinfortunistiche

Attrezzatura speciale:

- Trapano (solo per le versioni a soffitto e parete)
- Set di chiavi esagonali
- Cacciavite
- Pinza per seeger
- Scala (solo per le versioni a soffitto e parete)
- Utensili manuali comuni
- Set di punte per trapano (solo per le versioni a soffitto e parete)

Dopo l'installazione, il Prodotto deve essere collaudato da Personale di Assistenza Tecnica prima dell'utilizzo.

4.1 Parti fornite nell'imballo

Versione Soffitto

Il Prodotto viene fornito compreso di testa lampada, manipolo sterilizzabile, braccio a sbandamento, braccio orizzontale, tiges, copertura tiges con relativo anello di sicurezza, viti fissaggio struttura con colla, quadro elettrico. GIMA non fornisce alcun tipo di ancorante per il fissaggio della piastra a soffitto. Tale attrezzatura è a totale carico dell'installatore.

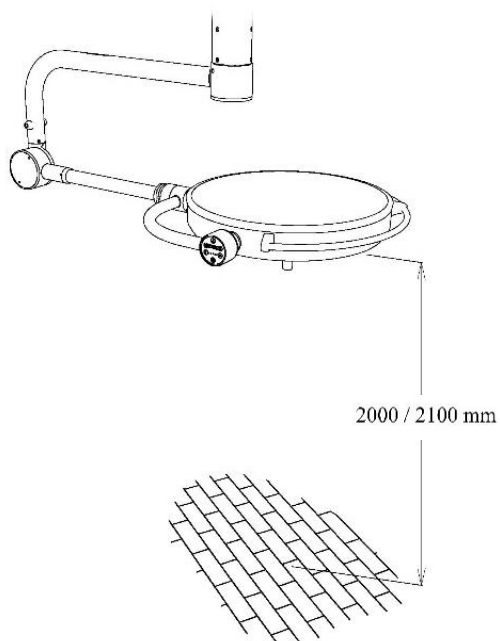
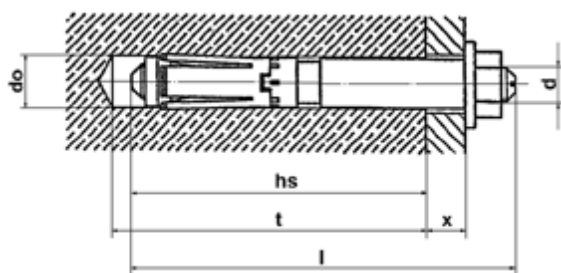
Versione Parete

Il Prodotto viene fornito compreso di testa lampada, manipolo sterilizzabile, braccio a sbandamento, braccio orizzontale, piastra parete con quadro elettrico e tasselli ad espansione HAM M6x50.

Versione Piantana

Il Prodotto viene fornito compreso di testa lampada, manipolo sterilizzabile, braccio a sbandamento, steli, basamento con ruote e copertura basamento.

Posizioni fissaggio


 Cemento armato
 Ancoraggio meccanico


4.2 Istruzioni di foratura soffitto e parete

Per l'installazione a soffitto, la lunghezza della tiges varia in rapporto all'altezza del locale nel quale sarà installato il Prodotto. La lunghezza della tiges è calcolata per installare il Prodotto ad una altezza da pavimento finito di 2000/2100 mm circa (come da disegno riportato di seguito), salvo diversa richiesta da parte dell'ORGANIZZAZIONE RESPONSABILE.

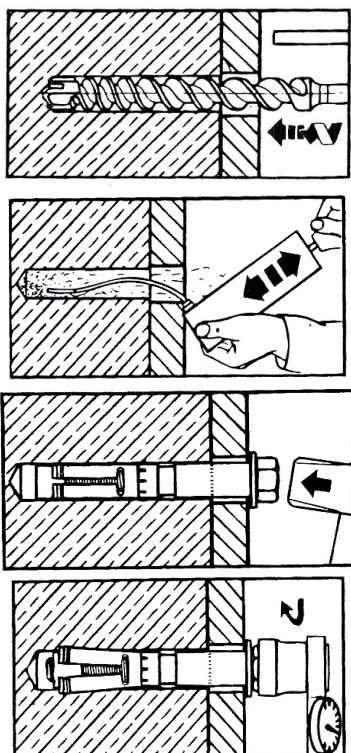
A titolo esemplificativo e non esaustivo elenchiamo alcune tipologie di muri:

Procedere al fissaggio della piastra soffitto con tasselli ad espansione Hilti HSL-3-G M16/25 (6 tasselli HAM M6x50 versione parete) o simili con identiche caratteristiche, seguendo scrupolosamente le indicazioni riportate dalla ditta fabbricante degli inserti che qui riportiamo a titolo informativo:

do	Diámetro nominale punta	Mt	Momento torcente chiusura
t	Profondità minima della foratura	Sw	Apertura della chiave
hs	Profondità minima di inserimento	x	Altezza di fissaggio
l	Lunghezza tiranti d'ancoraggio		

Tirante d'ancoraggio	do (mm)	t (mm)	hs (mm)	l (mm)	Mt (Nm)	SW (mm)	x (mm)
HSL-3-G M 16/25	24	125	100	163	80	24	25
HAM M6x50	12	65	40	50	10	10	20

1. Applicare la dima in carta nel punto dove sarà installato il Prodotto, e segnare con una matita i punti dove eseguire i fori di fissaggio.



2. Effettuare i fori nel soffitto attenendosi alle specifiche del costruttore degli ancoraggi.

3. Con una pompetta o un'aspirapolvere rimuovere dal foro i frammenti di perforazione e la polvere.

4. Fissare la tiges/piastra al soffitto/parete e con un martello inserire il tirante d'ancoraggio nel foro.

Attenzione!

Accertarsi della profondità di inserimento

5. Con una chiave dinamometrica, avvitare l'ancoraggio con la forza di serraggio indicata dal costruttore del tassello. L'ancoraggio terrà subito il peso.

6. Procedere nello stesso modo per i restanti ancoraggi.

7. Trascorsa un'ora, serrare nuovamente i tiranti con la coppia di serraggio prescritta.

Forare il soffitto/parete usando l'apposita dima. Inserire la resina all'interno dei 6 fori eseguiti fino a riempire il foro seguendo scrupolosamente le indicazioni riportate dalla ditta fabbricante. GIMA consiglia di utilizzare come prodotto la resina HILTI HIT-HI 270 o prodotti similari.

Inserire nei fori 6 barre filettate adeguate. GIMA suggerisce barre M16 per le versioni soffitto e M8 per parete. Procedere al fissaggio della piastra soffitto/parete con dadi e controdadi per ogni tirante e serrando con la chiave esagonale.

In questo caso è obbligatorio racchiudere la soletta a sandwich tramite la piastra a soffitto/parete e contro-piastra (facendo attenzione a includere almeno un travetto).

Piastra e contro-piastra dovranno essere fissate fra loro con idonee barre filettate in acciaio M16 con un carico di rottura di almeno 800 MPa, bloccate alle estremità superiori ed inferiori da relative rondelle, dadi e controdadi.

Il Prodotto viene fornito completo di piastra a parete e tasselli ad espansione HAM M6x50.

Ancoraggio chimico

Laterocemento

Versione soffitto



Non installare il Prodotto su soffitti non idonei.

Versione parete



Non installare il Prodotto su pareti non idonee.

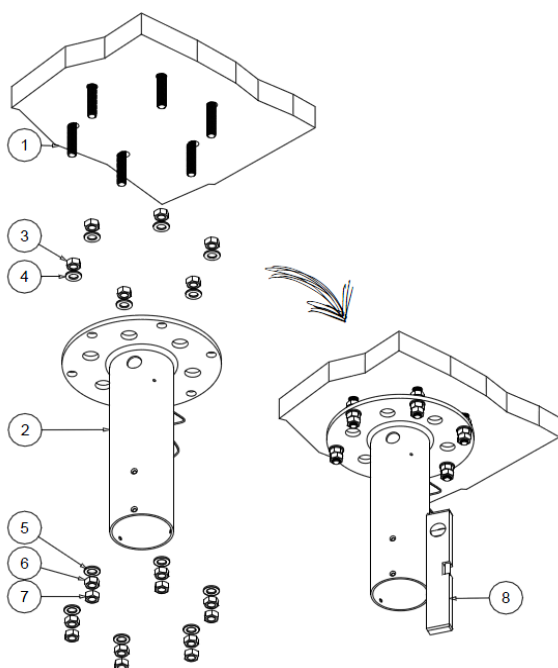
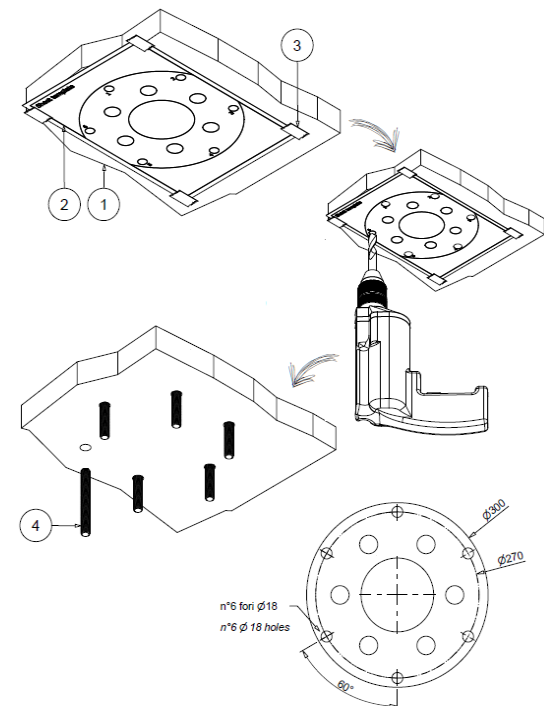
4.3 Istruzioni Prodotto versione a soffitto

4.3.1 Installazione piastra a soffitto, tiges, quadro elettrico

VERSIONE CON TIRANTI PREDISPOSTI O ANCORAGGIO CHIMICO

Se i tiranti non sono predisposti in precedenza, posizionare la dima (disegno 12) (2) sul soffitto (1) fissandola con nastro adesivo (3).

Eeguire i fori seguendo quanto riportato al paragrafo 4.2 e inserire nel soffitto le 6 barre filettate M16 (4).



Sulle barre filettate (o tiranti predisposti) inserire i dadi (3), le rondelle (4) (fissarle con del nastro adesivo sulla tiges per evitare che cadano) e inserire la tiges (2).

Posizionare da sotto le rondelle (5), e i dadi (6) e controdadi (7).

Agendo sui dadi (6) e controdadi (7) posizionare il tubo tiges in posizione verticale, controllando che sia in asse correttamente tramite una livella a bolla (8).

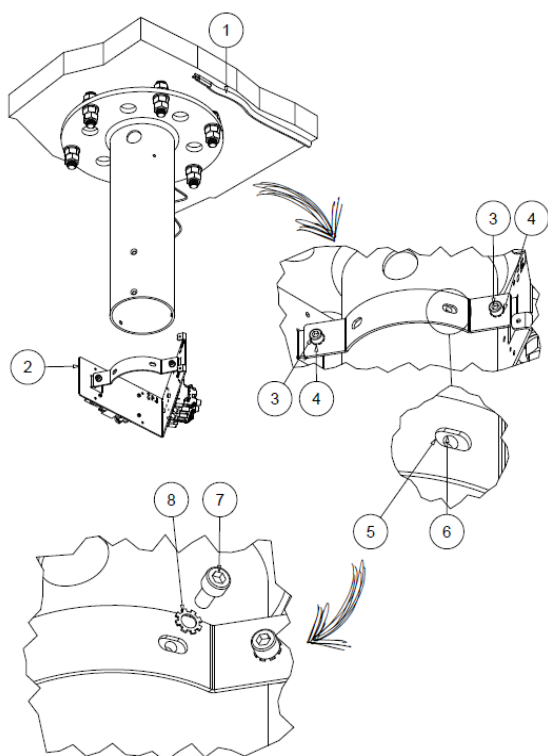
Una volta in posizione di equilibrio serrare i dadi superiori (3) in modo che il tutto sia stabile.



VERSIONE CON CONTROPIASTRA

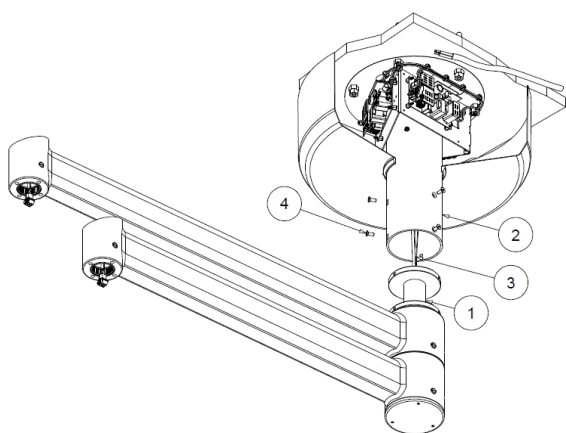
In caso di contro-piastra (optional), eseguire i fori come riportato nel paragrafo 4.2 e fissarla a soffitto.

Per il fissaggio della tiges alla contro-piastra seguire le istruzioni riportate in precedenza.



Verificare che il cavo di alimentazione di rete (1) possa raggiungere il quadro di alimentazione della lampada senza creare interferenze con la tiges.

Inserire il quadro elettrico (2) sul tubo tiges e stringere le due viti (3) e relative rondelle dentellate (4). Posizionare il quadro elettrico in modo che l'asola (5) della staffa di tenuta corrisponda con il foro M6 (6) sul tubo di ancoraggio. Assicurare il quadro elettrico stringendo la vite (7) e relativa rondella dentellata (8).



4.3.2 Installazione struttura alla tiges

Allineare il perno del braccio orizzontale (1) con il tubo della piastra a soffitto (2).

Inserire i cavi elettrici (3) nel tubo e farli uscire dal foro laterale per l'allacciamento al quadro di alimentazione.

Infilare il perno nel tubo fino a far collimare i 3+3 fori a 120° del perno con i 3+3 fori a 120° del tubo.

- Puntare tutte e 6 le viti (4).
- Avvitare serrando forte SOLO due viti di uno stesso lato in verticale tra loro.
- Completare poi il serraggio delle restanti.

Così facendo si eviteranno allentamenti nel tempo durante la rotazione continua del Prodotto.



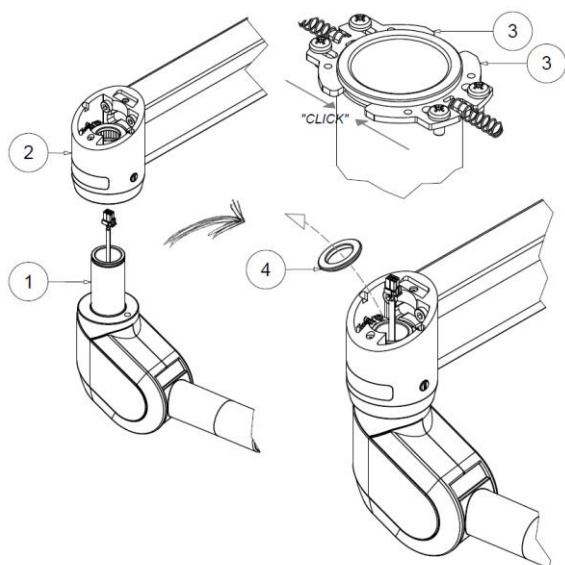
Pericolo di crollo del Prodotto.

4.3.3 Installazione braccio a sbandamento



INSERIRE IL PERNO DAL BASSO FINO ALL'AVVENUTO FISSAGGIO MEDIANTE AGGANCIAMENTO RAPIDO

ATTENZIONE, RISCHIO DI DANNI A PERSONE
 È obbligatorio seguire le presenti istruzioni. L'errato inserimento delle leve di fermo nella sede del perno può causare la caduta del braccio a sbandamento e della cupola, con alto rischio di danni personali.



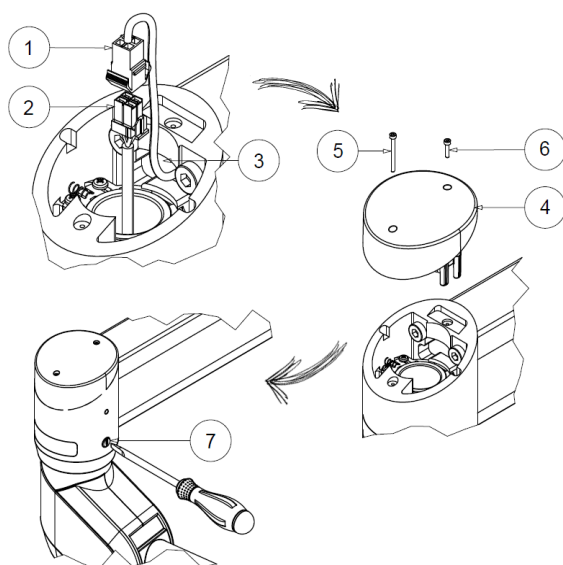
Allineare il perno del braccio a sbandamento (1) ed inserirlo nel braccio orizzontale (2) fino a che le due leve di fermo (3) scatteranno automaticamente producendo un "CLICK", in modo da bloccare il perno del braccio a sbandamento in posizione. Durante l'inserimento, l'anello di assemblaggio (4) verrà automaticamente espulso. Esso ha la sola funzione di guidare e facilitare il montaggio. Si raccomanda di conservarlo in caso di futura installazione del Prodotto.



Se l'anello di assemblaggio dovesse uscire prima che il perno sia inserito, il montaggio non risulta possibile. In caso di fuoriuscita è necessario posizionarlo nuovamente in sede.



Prima di proseguire con l'assemblaggio, verificare che le leve di fermo siano in posizione nella cava del perno ruotando il braccio a sbandamento.



Collegare tra loro i connettori (1) e (2). Nel caso di lampada standard sarà presente un solo connettore ad aggancio.

In caso di lampada con TVCC saranno presenti tre connettori di potenza e uno di comunicazione, da collegare rispettando i colori, e i connettori di segnale video, da collegare rispettando le lettere. Tali connettori sono da avvitare tra loro.

Infilare i cavi all'interno dell'asola (3) del braccio orizzontale.

Posizionare il tappo in plastica (4) sulla parte superiore del braccio orizzontale facendo attenzione che le 4 punte vadano ad alloggiarsi nelle rispettive sedi e fissare con le viti (5-6).

Stringere le frizioni (7) per rendere stabile la posizione del braccio.



Prima di procedere, verificare che il tappo in plastica sia posizionato correttamente e in battuta sul braccio orizzontale e che le viti siano ben avvitate.



La corretta chiusura del tappo in plastica garantisce il blocco delle leve di fermo.

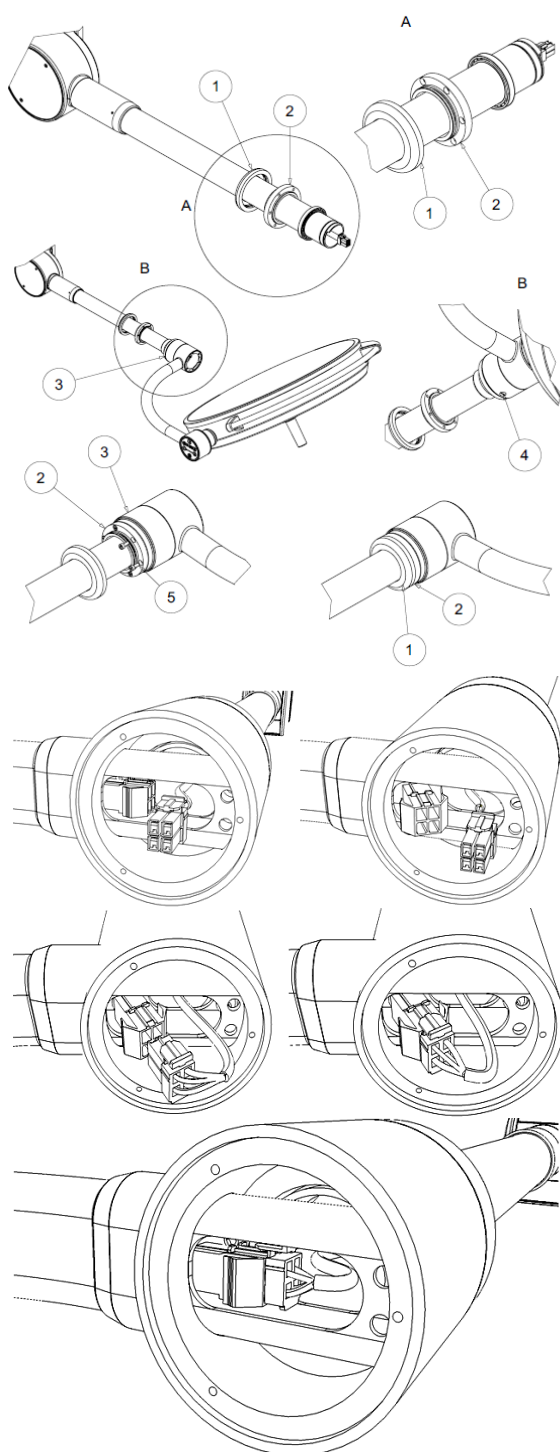
4.3.4 Installazione cupola SERIE E/N



Per comodità si consiglia di assemblare prima il braccio a sbandamento e la cupola in seguito.



Pericolo di crollo del Prodotto.



Posizionare la copertura del fermo forcella (1) e il fermo forcella (2) sul tubo del braccio a sbandamento, prima di posizionare la cupola, come mostrato nel disegno.

Infilare la testa del Prodotto con la forcella (3) sul braccio oscillante, portandola a battuta. Ora la testa può già mantenere la posizione in maniera autonoma, senza bisogno di sostegno.

Prestare attenzione che la testa del Prodotto e il braccio siano nella stessa posizione del disegno: con la forcella posizionata alla sinistra del braccio e la vite di frizione della forcella (4) rivolta verso il basso.

Spingere il fermo mozzo forcella (2) sul mozzo forcella (3), e ruotarlo in maniera tale da far combaciare i 6 fori corrispondenti. Avvitare le 6 viti (5) in modo da bloccare il mozzo e il fermo tra loro.

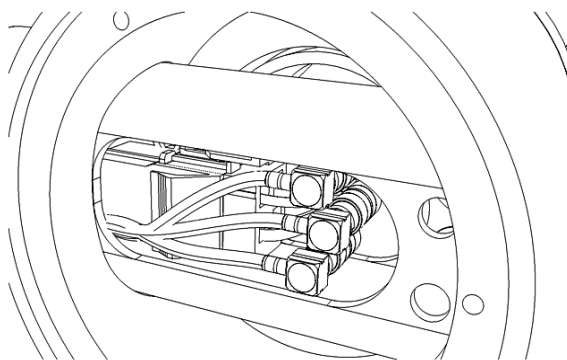
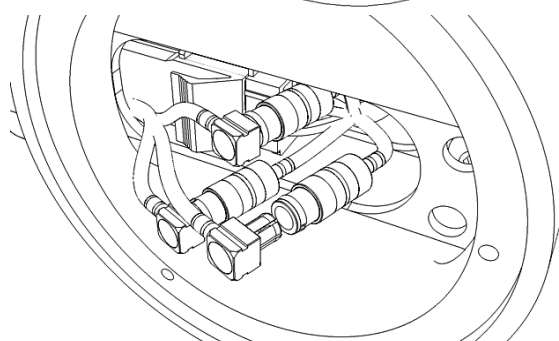
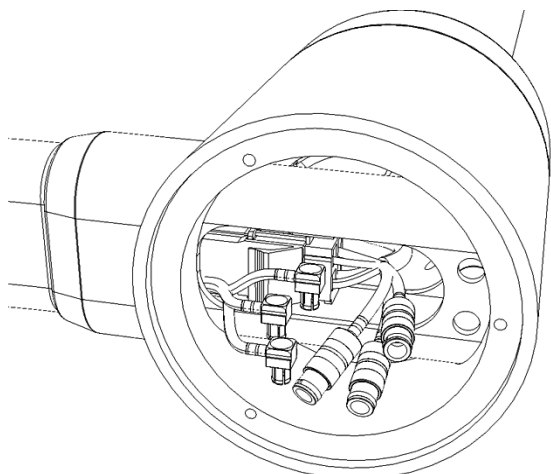
Infine, posizionare la copertura (1) sul fermo (2) per coprire le viti.

Per agevolare la connessione dei due cavi estrarre leggermente prima il connettore bianco proveniente dal braccio sbandamento e poi quello proveniente dalla forcella.

Connettere tra loro i connettori bianchi come indicato nelle immagini a lato.

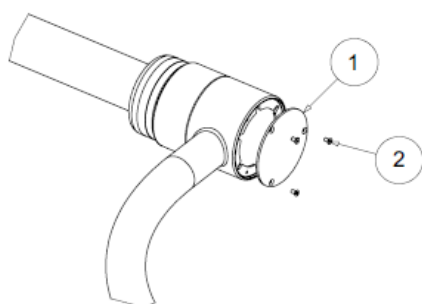
Riposizionare quindi i connettori all'interno della forcella avendo cura di non schiacciare i cavi.

In caso di lampada con TVCC, saranno presenti, oltre al connettore di potenza, anche i connettori di segnale video.

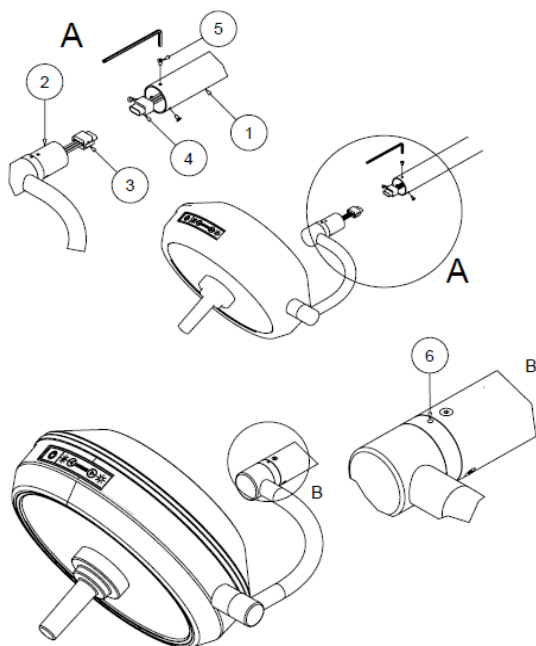


Collegare i connettori rispettando le lettere indicate.

Riposizionare quindi anche questi connettori all'interno della forcella avendo cura di non schiacciare i cavi.



A connessione ultimata fissare il disco di copertura (1) di fronte alla forcella, avvitando le tre viti (2).



4.3.5 Installazione cupola TRIS-LED

Allineare il perno forcella (2) al tubo del braccio a sbandamento (1) e collegare i connettori (3) e (4). Inserire il perno nel tubo del braccio facendo corrispondere i fori con i filetti del perno. Con la cupola in posizione orizzontale il foro di alloggiamento della vite di frizione (6) deve essere rivolto verso l'alto. Fissare la forcella al tubo stringendo le viti di fissaggio (5).

In caso di sistema a due cupole, la cupola satellite deve essere installata come la cupola principale.

4.3.6 Collegamento elettrico

Prima di completare l'installazione è necessario procedere alla connessione dell'impianto elettrico.

Per evitare il rischio di shock elettrico, il Prodotto deve essere collegato esclusivamente a reti di alimentazione con terra di protezione.

Prima di eseguire i collegamenti elettrici del Prodotto, verificare che la linea di rete NON sia in tensione.

GIMA non fornisce i cavi per l'alimentazione alla rete di alimentazione.

Armare i fusibili nella morsettiera del quadro elettrico dopo l'assemblaggio meccanico ed elettrico del Prodotto. L'armatura anticipata dei fusibili può danneggiare irreparabilmente il Prodotto. Per lunghi periodi di inutilizzo del Prodotto, rimuovere i fusibili.

Il gruppo di alimentazione è fissato al tubo tiges oppure posizionato all'interno del controsoffitto a seconda dei casi.

Collegare i cavi di linea e neutro (L, N) provenienti dalla rete di alimentazione nei morsetti numerati rispettivamente 1 e 2 in caso di lampada singola; 1 e 2, 3 e 4 in caso di lampada doppia.

Collegare i cavi (rosso e nero) uscenti dalla lampada nei morsetti numerati rispettivamente 3 e 4 in caso di lampada singola; 5 e 6, 7 e 8 in caso di lampada doppia. Rispettare sempre i colori e le numerazioni indicate sui cavi e sulla morsettiera.



Pericolo di scossa elettrica.



Pericolo di scossa elettrica.



Per i collegamenti elettrici delle versioni a soffitto utilizzare un cablaggio adatto almeno a 105°C e collegare la messa a terra nell'apposito morsetto.



Rispettare le indicazioni di collegamento di linea e neutro. Un collegamento invertito porterebbe alla mancanza della protezione fusibile.



Il mancato collegamento dei cavi di terra precluderebbe la sicurezza del Prodotto.



Seguire scrupolosamente lo schema elettrico per la corretta connessione.

Collegare sempre i cavi di terra (\oplus) provenienti dalla rete e dalla lampada nei rispettivi morsetti.

All'uscita da ogni lampada è sempre presente un cavo (OW) di comunicazione collegato a un forbox. Se la lampada è doppia entrambi i cavi (OW) uscenti dalle lampade sono collegati allo stesso forbox.

Questo cavo serve per la comunicazione tra le lampade e per la comunicazione con il comando a parete opzionale.

Quando è presente il comando parete è necessario portare il cavo (OW) proveniente da esso, e connetterlo nel forbox per permettere la comunicazione.

Se la lampada non presenta comando a parete, il forbox va lasciato volante con il cavo (OW) connesso.

4.3.7 Installazione copertura soffitto

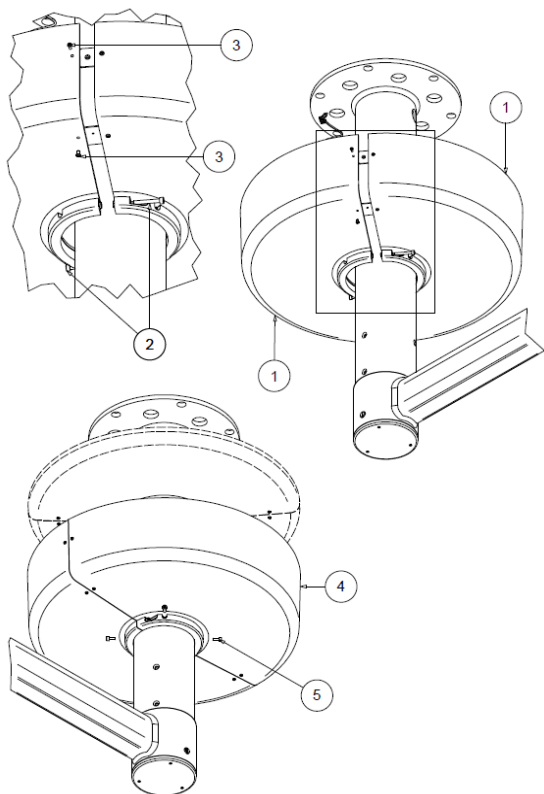
Una volta terminati i collegamenti elettrici si può passare a terminare l'installazione posizionando la copertura a soffitto.

A seconda della tipologia di soffitto (con falso soffitto o meno), viene fornita una copertura divisa in due metà che può essere alta o bassa.

Per l'installazione posizionare le due metà (1) in corrispondenza del tubo ancoraggio a soffitto. Chiuderle stringendo le due viti dell'anello (2) e le 4 viti della copertura (3).

Fissare il cavo di terra dell'anello nel rispettivo morsetto.

Portare la copertura completa (4) a battuta del soffitto / controsoffitto e bloccarla in posizione stringendo a fondo le 4 viti (5).

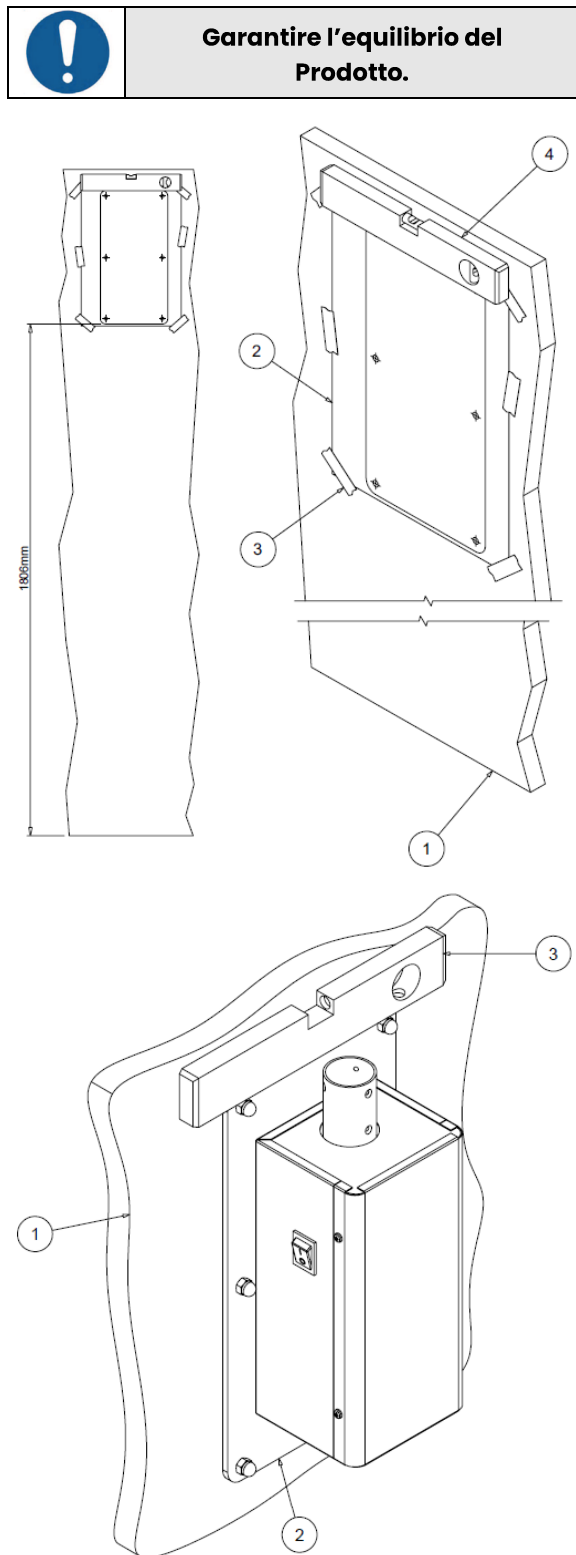


4.4 Installazione Prodotto versione a parete lampade PENTALED 30E/30N e TRIS-LED

4.4.1 Installazione piastra con quadro elettrico a parete

Verificare che la piastra a parete sia fissata in bolla per garantire al Prodotto la posizione di equilibrio.

Posizionare il foglio dima (2) (disegno 11) sulla parete (1) fissandolo con nastro adesivo (3), aiutandosi con una livella (4) per la messa in bolla. Eseguire i fori come riportato al paragrafo 4.2.

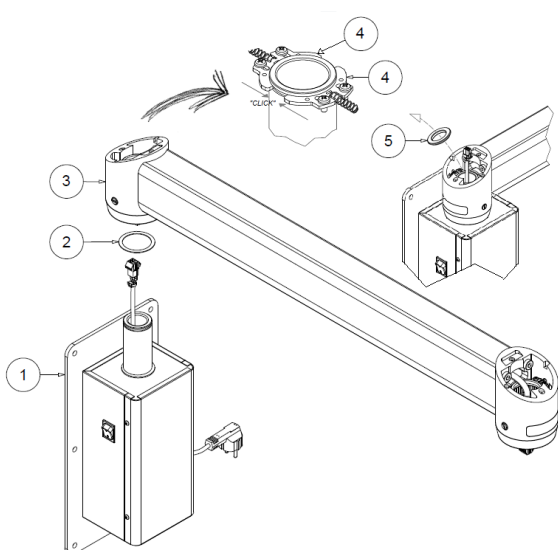


Fissare la piastra (2) alla parete (1) con l'ausilio di una livella (3).



Pericolo di crollo del Prodotto.

4.4.2 Installazione struttura alla piastra



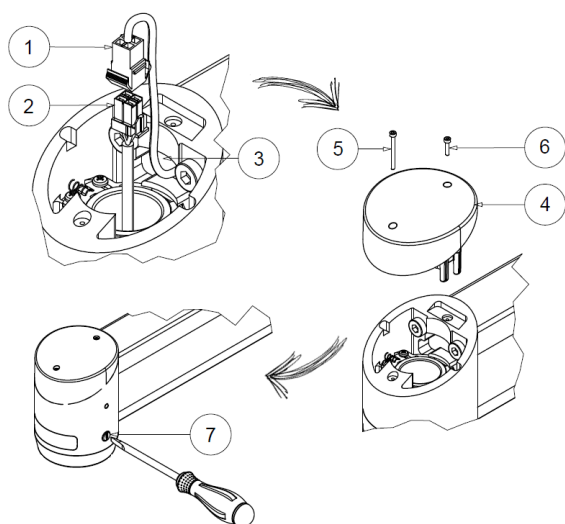
Infilare nel perno scatola a parete (1) la rondella in ottone (2). In seguito, allineare il braccio orizzontale (3) al perno della scatola parete ed inserirlo sul perno, fino a che le due leve di fermo (4) scatteranno automaticamente producendo un "CLICK", in modo da bloccare il perno del braccio orizzontale in posizione. Durante l'inserimento, l'anello di assemblaggio (5) verrà automaticamente espulso. Esso ha la sola funzione di guidare e facilitare il montaggio. Si raccomanda di conservarlo in caso di futura installazione del Prodotto.



Se l'anello di assemblaggio dovesse uscire prima che il perno sia inserito, il montaggio non risulta possibile. In caso di fuoriuscita è necessario posizionarlo nuovamente in sede.



Prima di proseguire con l'assemblaggio, verificare che le leve di fermo siano in posizione nella cava del perno ruotando il braccio orizzontale.



Prima di procedere, verificare che il tappo in plastica sia posizionato correttamente e in battuta sul braccio orizzontale e che le viti siano ben avvitate.



La corretta chiusura del tappo in plastica garantisce il blocco delle leve di fermo.

Collegare tra loro i connettori (1) e (2). Nel caso di lampada standard sarà presente un solo connettore ad aggancio. In caso di lampada con TVCC saranno presenti tre connettori di potenza e uno di comunicazione, da collegare rispettando i colori, e i connettori di segnale video, da collegare rispettando le lettere. Tali connettori sono da avvitare tra loro. Infilare i cavi all'interno dell'asola (3) del braccio orizzontale. Posizionare il tappo in plastica (4) sulla parte superiore del braccio orizzontale facendo attenzione che le 4 punte vadano ad alloggiarsi nelle rispettive sedi e fissare con le viti (5-6). Stringere le frizioni (7) per rendere stabile la posizione del braccio.

4.4.3 Installazione braccio sbandamento

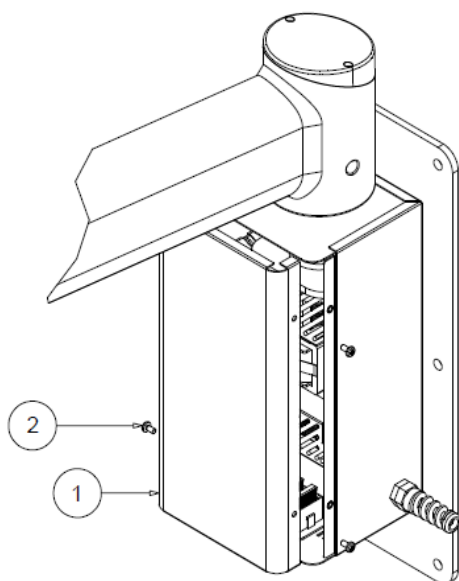
Vedere il precedente punto 4.3.3.

4.4.4 Installazione cupola

Vedere il precedente punto 4.3.4 per le lampade PENTALED 30E/30N e 4.3.5 per la lampada TRIS-LED.

4.4.5 Collegamento elettrico

Rimuovere il coperchio (1) della scatola a parete svitando le viti (2). Armare i fusibili e riposizionare in sede il coperchio (1) della scatola a parete e avvitare le viti (2).



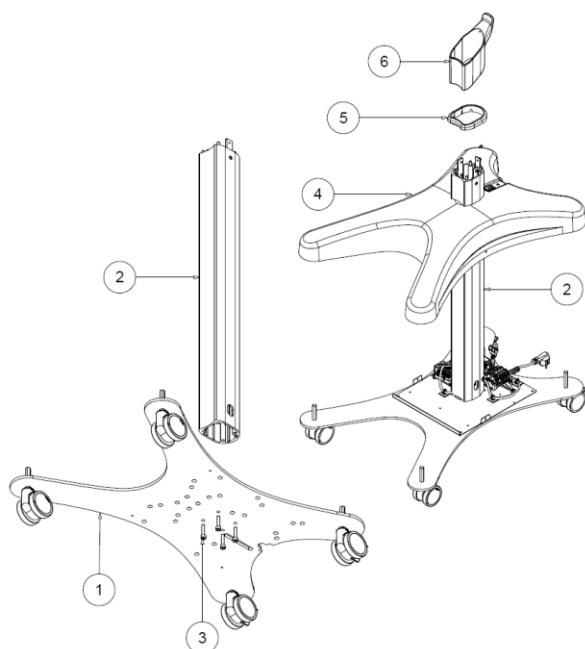
4.5 Installazione Prodotto versione a piantana lampade PENTALED 30E/30N e TRIS-LED

4.5.1 Installazione stelo piantana

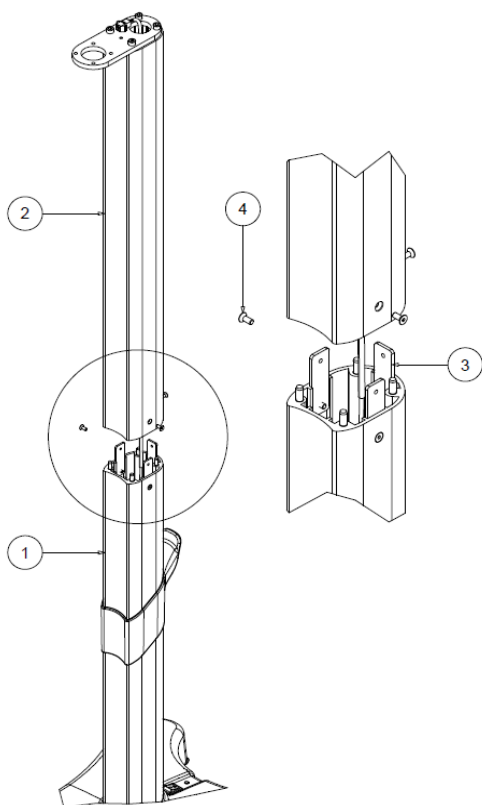
Posizionare lo stelo inferiore (2) nella sede del basamento (1) e serrarlo con le 4 viti (3).

Stringere adeguatamente le 4 viti (3) per evitare il rischio di instabilità e il possibile ribaltamento del Prodotto.

Infilare dall'alto dello stelo (2) la copertura piantana (4), l'anello di chiusura (5) e la copertura steli (6) nell'ordine indicato.

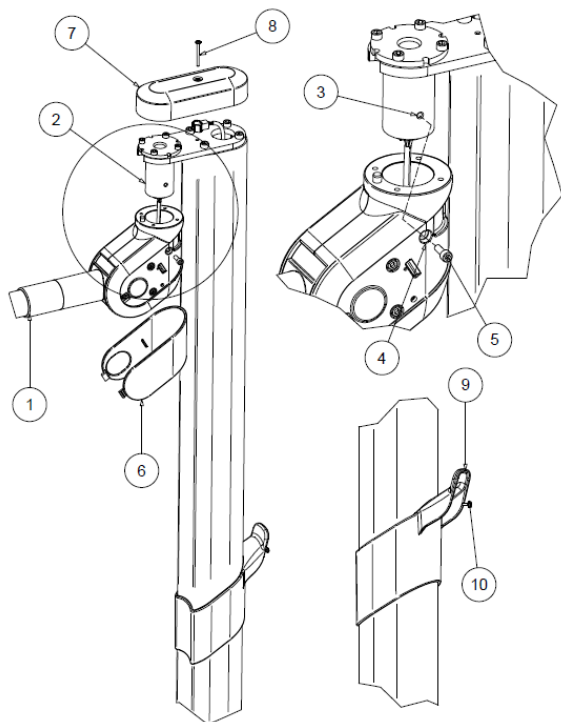


Pericolo di instabilità e ribaltamento.



Infilare i cavi all'interno dello stelo superiore (2) e posizionarlo in linea verticale sopra lo stelo inferiore (1). Far coincidere le due estremità utilizzando le guide (3). Fissare i due steli tramite le viti (4).

4.5.2 Installazione braccio sbandamento



Posizionare il braccio a sbandamento (1) in corrispondenza del perno (2) in direzione frontale rispetto allo stelo.

Allineare il foro del mozzo (4) al foro filettato del perno (3)

Infilare il braccio a sbandamento (1) nel perno (2) e bloccarlo stringendo la vite (5).

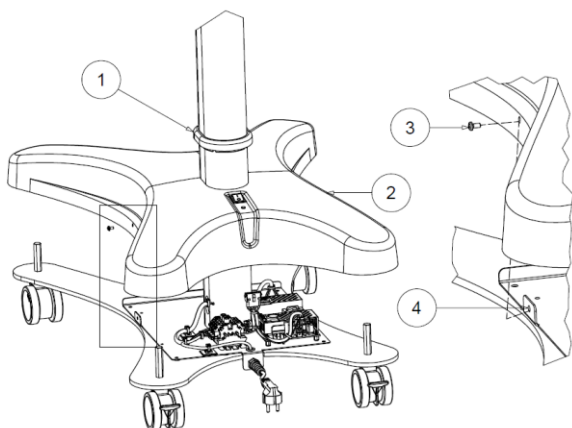
Inserire la copertura in plastica (6) infilandola dal basso, allargandola se necessario per facilitare l'inserimento. Fissare la copertura inserendo i ganci nelle cave del mozzo.

Unire i connettori del cablaggio e fissare il coperchio superiore (7) con la vite (8).

Posizionare la copertura (9) e fissarla con la vite (10) in corrispondenza del foro con filetto.

4.5.3 Installazione cupola

Vedere il precedente punto 4.3.4 per le lampade PENTALED 30E/30N e 4.3.5 per la lampada TRIS-LED.



Fusibili

4.5.4 Collegamento elettrico

Sollevere l'anello di chiusura (1) e la copertura piantana (2) di 30-40 cm per poter accedere alla parte elettrica. Unire i connettori provenienti dallo stelo e dall'interruttore. Rimettere in posizione originale copertura e anello di chiusura e fissare la copertura (2) tramite le viti (3) da avvitare sulla bussola filettata (4). In caso di lampada a batteria, collegare anche il faston della batteria che è scollegato.

A fine collegamento armare i fusibili.

La connessione elettrica del Prodotto avviene tramite spina incorporata al cavo di alimentazione fornita col Prodotto, situata sulla scatola.

4.6 Fusibili di protezione

La protezione elettrica del Prodotto è garantita da fusibili in ingresso (L, N) e uno in uscita (24V) del tipo TXAH 250V 5x20 (dove X è il valore del fusibile). Un solo fusibile in ingresso (L) per versioni a soffitto.

PER MODELLI A SOFFITTO:

n°1 T2AH (L) e n°1 T10AH (+ 24VDC)

PER MODELLI A PARETE (solo PENTALED 30E/30N e TRIS-LED):

n°1 T2AH (L-N) e n°1 T10AH (+ 24VDC)

PER MODELLI A PIANTANA (solo PENTALED 30E/30N e TRIS-LED):

n°2 T2AH (L-N) e n°1 T10AH (+ 24VDC)

PER MODELLO A PIANTANA BATTERIA (solo PENTALED 30E/30N e TRIS-LED):

n°2 T4AH (L-N) e n°1 T10AH (+ 24VDC)

4.7 Montaggio manipolo


Infilare a battuta il manipolo sul supporto e ruotarlo fino a che la levetta in acciaio scatti nella sua posizione originale e rimanga bloccata la rotazione. Per ultimo accertarsi che il manipolo sia ben ancorato.

4.8 Regolazioni meccaniche

Il Prodotto è fornito correttamente frizionato e bilanciato. Per la regolazione dei movimenti, fare riferimento alle istruzioni di taratura riportate nel manuale d'uso e manutenzione.

4.9 Prima Accensione

Perché il Prodotto possa svolgere la funzione di illuminare, procedere come riportato di seguito:

1. Verificare che la tensione nominale del locale corrisponda a quella del Prodotto;
2. Inserire la spina nella presa elettrica del locale, solo per le versioni a piantana e parete;
3. Chiudere l'interruttore a monte dell'impianto;
4. Portare sulla posizione "I" (ON) l'interruttore del Prodotto posizionato sulla copertura del basamento per la versione a piantana e sul box elettrico nella versione a parete;
5. Premere la tastiera  posizionata sulla parte laterale della cupola del Prodotto.
6. Verificare il corretto funzionamento di tutti i led e le funzioni.

Al momento della messa in servizio, eseguire i test elettrici e le prescrizioni indicate nella norma IEC 62353.

4.10 Verifica esito installazione e operazioni di collaudo Prodotto prima del suo impiego

La spunta delle prescrizioni di seguito elencate, se applicabili alla versione del Prodotto, è obbligatoria per verificare la corretta installazione.

1. Verificare l'idoneità del soffitto/parete all'installazione del Prodotto.
2. Con una livella a bolla, verificare la perpendicolarità della tiges al soffitto o l'orizzontalità della piastra a parete.
3. Verificare che il quadro elettrico sia correttamente fissato alla tiges tramite apposito foro filettato.
4. Controllare la stretta delle viti che sostengono il braccio orizzontale (*versioni a soffitto e parete*).
5. Verificare che le leve di fermo siano in sede e il tappo con le 4 punte sia inserito correttamente (*versioni a soffitto e parete*).
6. Verificare il corretto fissaggio dello stelo nel basamento (*versione a piantana*).
7. Verificare la messa a terra del Prodotto assicurandosi di aver stretto saldamente i morsetti di terra.
8. Verificare la corretta rotazione degli snodi e i movimenti meccanici.
9. I movimenti di orientamento e rotazione devono essere frizionati accuratamente perché il Prodotto sia stabile e tenga la posizione.
10. Verificare che il Prodotto emetta luce.

Timbro e firma del PERSONALE DI ASSISTENZA TECNICA:

5 Ricerca guasti



N.	Problema	Soluzione
1	Il Prodotto non rimane in posizione stabile	Verificare se sono state rispettate le istruzioni riportate nel presente Manuale d'Installazione al paragrafo "Installazione Prodotto". Fare riferimento alle istruzioni di taratura riportate nel manuale d'uso e manutenzione.
2	Il Prodotto non funziona	Verificare la presenza dei fusibili nel quadro elettrico. Verificare la connessione dei connettori elettrici. Verificare la presenza di tensione all'interno del Prodotto.
3	Il fusibile continua a bruciare	Verificare le caratteristiche dei fusibili inseriti.
4	La luce sfarfalla o produce un effetto stroboscopico	Contattare l'assistenza.
5	Il Prodotto non si accende	Verificare la tensione di alimentazione, controllare i fusibili. Difetti di elettronica: contattare l'assistenza.