

seca 745

seca
Precision for health

Vivissime congratulazioni

Con la bilancia pediatrica seca 745 avete acquistato un apparecchio di alta precisione ed allo stesso tempo robusto.

Da oltre 150 anni la seca mette la sua esperienza al servizio della sanità e, come azienda leader sul mercato in molti Paesi del mondo, con i suoi sviluppi per la pesatura e la misurazione stabilisce continuamente dei nuovi standard.

La bilancia pediatrica di tipo seca 745 è concepita per l'impiego in ospedali e ambulatori pediatrici.

Essa è costituita da una carrozzeria in metallo verniciata in bianco ed un piatto di pesata a conca. Questi si possono pulire facilmente e consentono una pesatura sicura del lattante sulla bilancia.

La seca 745 è inoltre dotata di un'asta per il cursore del peso, di facile lettura con divisione di 10 g.

Sicurezza

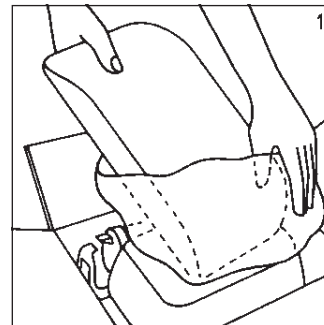
Prima di utilizzare la nuova bilancia, prendetevi per favore un po' di tempo, per leggere le seguenti avvertenze riguardanti la sicurezza.

- Attenetevi alle indicazioni nelle istruzioni per l'uso.
- Non lasciate mai il lattante sdraiato sulla bilancia senza sorveglianza.
- Abbiate cura di pulire e disinfettare regolarmente il piatto di pesata, per evitare la trasmissione di malattie contagiose.
- Non dovete lasciar cadere la bilancia oppure esporla ad urti violenti.
- Fate eseguire le riparazioni esclusivamente da persone autorizzate.
- Fate eseguire regolarmente la manutenzione e la verifica metrologica successiva.

Collocare e mettere a punto la bilancia

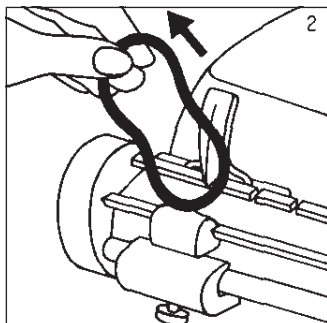
1. Rimuovere l'imballaggio

Aprire il cartone ed estrarre il piatto di pesata e la bilancia



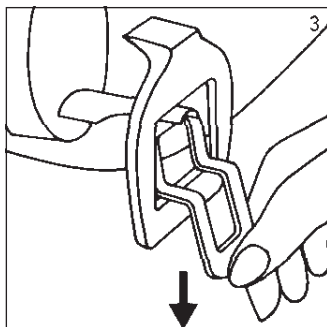
2. Togliere la sicurezza per il trasporto

Rimuovete l'anello ad O, che serve per bloccare i pesi scorrevoli. Conservatela per ulteriori trasporti.



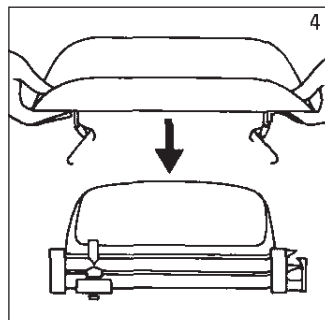
3. Fissare l'asta su cui scorre il cursore

Bloccate l'asta del peso scorrevole ribaltando verso il basso il dispositivo di bloccaggio.



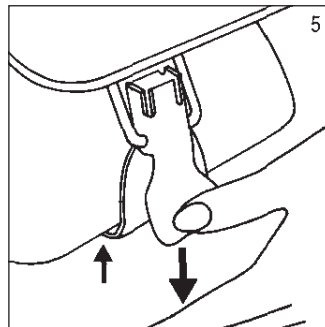
4. Sistemare il piatto di pesata sulla bilancia

Mettete il piatto di pesata in posizione centrale sulla bilancia. Le leve di chiusura devono fare presa sotto la carrozzeria.

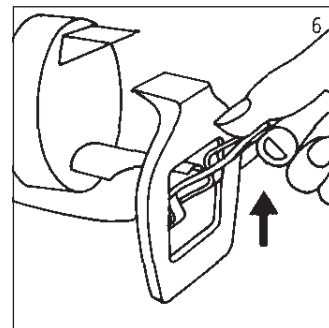


5. Fissare il piatto di pesata

Fissate il piatto di pesata alla bilancia, premendo verso il basso la leva di chiusura.



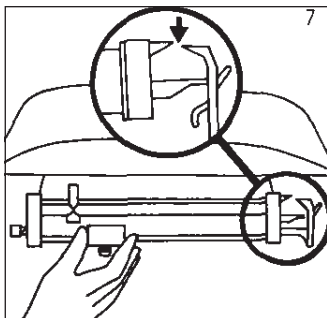
6. Sbloccare l'arresto



7. Taratura approssimativa

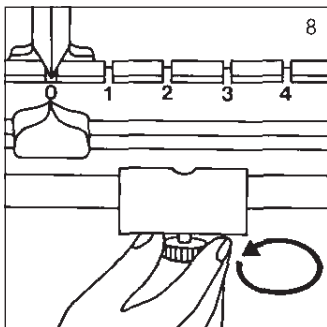
Per fare in modo che la bilancia indichi il valore corretto del peso, occorre averla regolata in precedenza sul valore 0 del peso. A tale scopo fate scorrere sull'asta dei pesi scorrevoli entrambi i pesi, posizionandoli su 0.

Se, a questo punto, l'indicatore ed il controindicatore non si trovano l'uno di fronte all'altro, occorre impostare il valore 0 con il peso di taratura. A tale scopo allentate il dado zigrinato (vedere figura 8) e fate scorrere il peso di taratura sull'asta, fino a quando l'indice ed il controindice si trovano l'uno di fronte all'altro.



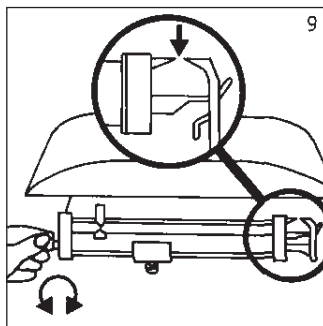
8. Fissare il peso di taratura tara

Fissate il peso di taratura con il dado zigrinato. Con il peso di taratura si può compensare la tara di oggetti nel piatto di pesata, per esempio panni ecc. fino a circa 3000 g.



9. Regolazione fine

Girando la vite della taratura fine, è possibile posizionare l'indicatore ed il controindicatore l'uno di fronte all'altro. A tale scopo si gira la vite per la taratura fine in senso destrorso oppure sinistrorso, fino a quando l'indice ed il controindice si trovano esattamente l'uno di fronte all'altro.



Uso

Dopo che la bilancia è stata preparata, come descritto in „Collocazione e messa a punto della bilancia“, si può cominciare a pesare. A tale scopo mettete il lattante nella conca del piatto di pesata e fate scorrere il peso scorrevole più grande fino al valore approssimato del peso.

Con il peso scorrevole piccolo potete ora determinare il valore esatto del peso. A tale scopo spostate il peso scorrevole piccolo fino a quando l'indice ed il controindice si trovano l'uno di fronte all'altro. Leggete il valore del peso sulla scala dell'asta di pesi scorrevoli.

Pulizia

Pulite la carrozzeria ed il piatto di pesata a seconda delle necessità con un detersivo per uso domestico oppure con un disinfettante in commercio normale. Attenetevi alle indicazioni del produttore.

Cosa fare se...

... sotto carico non ha luogo nessun'indicazione del peso?

- La leva di sicurezza per il trasporto (vedere figura 6) non è sbloccata.
- La sicurezza per il trasporto, cioè la guarnizione circolare non è stata rimossa.

Manutenzione

Fate eseguire una manutenzione ed una verifica metrologica successiva ad intervalli di 4 anni. E' consentito eseguire le manutenzioni e le verifiche metrologiche successive esclusivamente a personale autorizzato. Rivolgetevi al vostro partner per il servizio tecnico oppure al Servizio Tecnico Assistenza Clienti della seca.

Specifiche tecniche

Portata:	16 kg
Divisione:	10 g
Dimensioni (LxAxP):	550 mm 190 mm 305 mm
Peso proprio:	circa 6 kg
Campo di temperatura:	+ 10°C fino a + 40 °C
Verifica metrica in conformità alla direttiva 90/384/CEE:	verificato dal punto di vista medicale, classe III
Prodotto medicale conforme alla direttiva 93/42/CEE:	classe I
Precisione nella prima verifica metrologica:	fino a 5 kg: +/- 5 g oltre 5 kg: +/- 10 g

Smaltimento

Se non si dovesse più utilizzare la bilancia, l'ente competente per la rimozione dei rifiuti vi darà volentieri delle informazioni sui provvedimenti necessari per lo smaltimento conforme alle regole della tecnica.

Garanzia

Per difetti che si possono ricondurre ad errori di materiale o di fabbricazione vale un termine di garanzia di due anni a partire dalla consegna. Tutte le parti mobili come, ad esempio, batterie, cavi, alimentatori, accumulatori, ecc, ne sono escluse. Difetti che sono coperti dalla garanzia, verranno eliminati gratuitamente per il cliente contro presentazione della ricevuta d'acquisto. Non è possibile prendere in considerazione altre pretese. I costi del trasporto di andata e di ritorno sono a carico del cliente, se l'apparecchio si trova in un luogo diverso dal domicilio del cliente. Nel caso di danni dovuti al trasporto i diritti di garanzia si possono far valere solo, se per il trasporto si è utilizzato l'imballaggio originale completo e la bilancia vi è stata fissata in modo conforme allo stato dell'imballaggio originale. Conservate quindi le parti dell'imballaggio.

Non vi è nessuna garanzia, se l'apparecchio è stato aperto da persone, che non sono state esplicitamente autorizzate a ciò dalla seca.

Preghiamo i clienti all'estero di rivolgersi nei casi previsti dalla garanzia direttamente al venditore del rispettivo Paese.

seca deutschland

Medical Scales and Measuring Systems

seca gmbh & co. kg.

Hammer Steindamm 9-25

22089 Hamburg • Germany

Phone • +49 (0)40 20 00 00 0

Fax • +49 (0)40 20 00 00 50

E-mail • info@seca.com

All contact data under www.seca.com

17-10-07-348e/08 G

seca
group

seca deutschland

seca france

seca united kingdom

seca north america

seca schweiz

seca zhong guo

seca nihon

seca mexico

seca austria