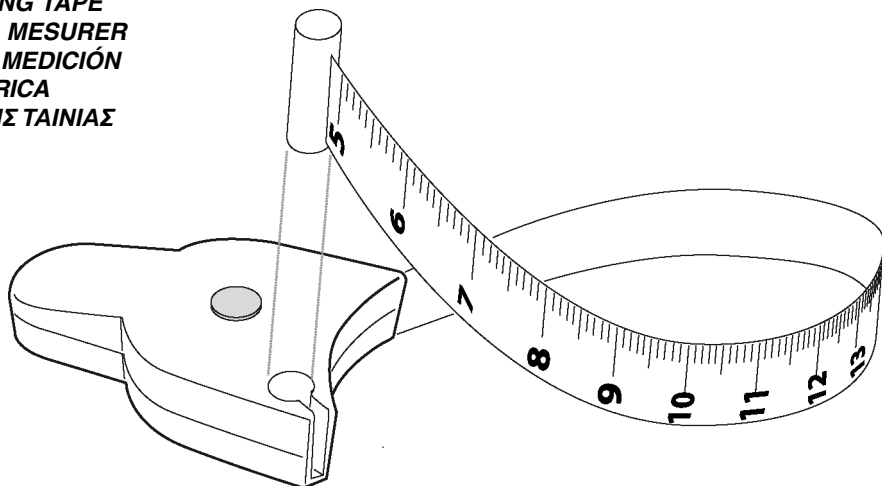


**MISURATORE A NASTRO****MEASURING TAPE****RUBAN À MESURER****CINTA DE MEDICIÓN****FITA MÉTRICA****ΜΕΤΡΗΤΗΣ ΤΑΙΝΙΑΣ****ITALIANO**

Il misuratore a nastro è uno strumento per la misurazione della circonferenza fino ad un massimo di 150 cm. Può essere utilizzato su ogni parte del corpo di forma circolare (addome, bicipiti, ecc.).



*Non tirare con violenza; poiché la molla o il nastro potrebbero rompersi o deformarsi.  
Tenere lontano dalla portata dei bambini.*

Tirare lentamente il nastro e avvolgerlo, senza attorcigliarlo, alla parte del corpo da misurare; premere il pulsante per facilitare il rilascio del nastro.

Inserire il terminale del nastro nell'apposita sede (foro rotondo) rispettando l'orientamento e premere il pulsante per riavvolgere il nastro fino a che sia ben teso.

Leggere la misura in corrispondenza della fessura di uscita del nastro.

Consigliamo di pulire lo strumento con un detergente delicato che non intacchi o rovini il nastro e la stampa. Riavvolgere sempre il nastro al termine dell'uso.

**ENGLISH**

The measuring tape is a device used to measure the circumference up to a max. of 150 cm. it can be used on all the circular parts of the body (abdomen, biceps, etc.).



*Do not pull hard because the spring or tape could break or get damaged.  
Keep out of reach of children.*

Slowly pull the tape and wrap it around the part of the body to measure without twisting it;

Press the button to release the tape easily. Slide the end of the tape in the appropriate seat (round hole) following the direction and press the button to rewind the tape until it is tight.

Read the measurement right by the outlet of the tape.

We recommend cleaning the instrument with a delicate detergent that does not harm or ruin the tape and the print. Always rewind tape after use.

## FRANÇAIS

Le ruban à mesurer est un instrument de mesure périmétrique de 150 cm de long. Il peut être utilisé sur toutes les parties du corps de forme circulaire (abdomen, biceps, etc.).



*Ne pas tirer trop fort : le ressort ou le ruban pourraient se casser ou se déformer.  
Conservez hors de la portée des enfants.*

Tirer doucement sur le ruban et l'appliquer, sans l'entortiller, sur la partie du corps à mesurer ; appuyer sur le bouton pour faciliter le relâchement du ruban.

Insérer l'extrémité du ruban dans le siège prévu (trou rond) en respectant l'orientation et appuyer sur le bouton pour rembobiner le ruban jusqu'à ce qu'il soit bien tendu.

Lire la mesure au niveau de la fente de sortie du ruban.

Nous conseillons de nettoyer l'instrument avec un détergent délicat qui n'entame ni n'abîme le ruban et la graduation imprimée. Toujours rembobiner le ruban après l'utilisation.

## ESPAÑOL

La cinta de medición es un instrumento para medir la circunferencia de hasta 150 cm. Se puede utilizar en cualquier parte del cuerpo de forma circular (abdomen, bíceps, etc.).



*No tire con violencia ya que el resorte o la cinta podrían romperse o deformarse.  
Manténgase fuera del alcance de los niños.*

Tire lentamente la cinta y la envuelva, sin torcerla, sobre la parte del cuerpo por medir; presione el pulsador para que la cinta salga fácilmente.

Introduzca la parte terminal de la cinta en la sede específica (agujero redondo) respetando la orientación y presione el pulsador para envolver la cinta hasta que esté bien tendida.

Lea la medición en correspondencia con la ranura de salida de la cinta.

Aconsejamos limpiar el instrumento con un detergente delicado que no estropee o dañe la cinta y la impresión. Envuelva siempre la cinta después de su uso.

## PORTUGUESE

A fita métrica serve para medir a circunferência até 150 cm no máximo. Pode ser usada sobre qualquer parte do corpo que tenha forma circular (abdomen, bíceps, etc.).



*Não puxar com força; a mola ou a fita poderiam quebrar ou serem deformadas.  
Guardar fora do alcance das crianças.*

Puxar lentamente a fita e apoiá-la, sem enrolar, em volta da parte do corpo que deve ser medida; apertar o botão para facilitar a libertação da fita.

Introduzir a parte terminal da fita no furo específico (furo redondo) respeitando o orientamento e apertar o botão para re-enrolar a fita, para que fique bem esticada.

Ler a medida correspondente, no ponto de saída da fita.

Aconselhamos de limpar o dispositivo com um detergente delicado que não deteriore a fita e a impressão. Re-enrolar sempre a fita cada vez que se conclui o uso.

## Ελληνικά

Ο μετρητής ταινίας είναι ένα όργανο για την μέτρηση της περιφέρειας μέχρι την μέγιστη αξία των 150 εκκ. Μπορεί να χρησιμοποιηθεί σε κάθε μέρος του σώματος που είναι στρογγυλό ( κοιλιά, δικέφαλος μύς κ.λ.π.)



*Μη τραβήξετε με βία, το ελατήριο ή η ταινία θα μπορούσαν να σπάσουν ή να παραμορφωθούν. Κρατήστε το μακριά από τα παιδιά.*

Τραβήξτε αργά την ταινία και τυλίξτε την, χωρίς να την στρίψετε, στο μέρος του σώματος που μετράτε, πιέστε το κουμπί για να ευκολύνετε την αποδέσμευση της ταινίας.

Εισάγετε το ακραίο μέρος της ταινίας στην κατάλληλη θέση ( στρογγυλή τρύπα ) ακολουθώντας τον προανατολισμό και πιέστε το κουμπί για να ξανατυλίξετε την ταινία μέχρι να είναι καλά τεντωμένη.

Διαβάστε την μέτρηση σε σχέση με την σχισμή εξόδου της ταινίας.

Συμβουλεύουμε να καθαρίσετε το όργανο με ένα απαλό απορρυπαντικό το οποίο δεν διαβρώνει ή καταστρέφει την ταινία και το τύπωμα. Ξανατυλίξτε πάντα την ταινία στο τέλος της χρήσης.